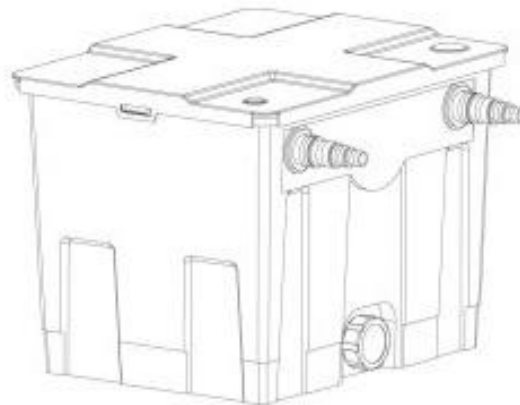


Bedienungsanleitung

Teich-Biofilter

CBF-350 – ARTIKEL 50107
CBF-350B – ARTIKEL 50108
CBF-350C – ARTIKEL 50114



Vor Inbetriebnahme Bedienungsanleitung und Sicherheitshinweise lesen und beachten
Read and follow the operating instructions and safety information before using for the first time.
Avant la mise en service, lisez le mode d'emploi et les consignes de sécurité et respectez-les.

Technische Änderungen vorbehalten!

Durch stetige Weiterentwicklungen können Abbildungen, Funktionsschritte und technische Daten geringfügig abweichen.

Aktualisierung der Dokumentation

Haben Sie Vorschläge zur Verbesserung oder haben Sie Unregelmäßigkeiten festgestellt, nehmen Sie bitte Kontakt mit uns auf.

Die in diesem Dokument enthaltenen Informationen können sich jederzeit ohne vorherige Ankündigung ändern. Kein Teil dieses Dokuments darf ohne die vorherige schriftliche Einwilligung von der Wiltec Wildanger Technik GmbH kopiert oder in sonstiger Form vervielfältigt werden. Die Wiltec Wildanger Technik GmbH übernimmt keine Haftung für eventuelle Fehler in diesem Benutzerhandbuch oder den Anschlussdiagrammen.

Obwohl die Wiltec Wildanger Technik GmbH die größtmöglichen Anstrengungen unternommen hat um sicherzustellen, dass dieses Benutzerhandbuch vollständig, fehlerfrei und aktuell ist, können Fehler nicht ausgeschlossen werden. Bei Problemen mit diesem Handbuch füllen Sie bitte dieses Formular aus und senden Sie dies an uns zurück.

FAX-Mitteilung (+++49 2403 55592-15),

von: _____

Name: _____

Firma: _____

Tel/Fax: _____

Ich möchte folgenden Fehler melden:

Kundenbetreuung Wiltec Wildanger Technik GmbH

e-mail: **service@wiltec.info**

Tel:++ +49 2403 55592-0

Einleitung

Vielen Dank, dass Sie sich zum Kauf dieses Qualitätsproduktes entschieden haben. **Um das Verletzungsrisiko zu minimieren bitten wir Sie stets einige grundlegende Sicherheitsvorkehrungen zu treffen, wenn Sie dieses Gerät verwenden. Bitte lesen Sie diese Bedienungsanleitung sorgfältig durch und vergewissern Sie sich, dass Sie sie verstanden haben.**

Sicherheitshinweise



VORSICHT:

Dieses Gerät ist nicht dafür bestimmt, durch Personen (einschließlich Kinder) mit eingeschränkten physischen, sensorischen oder geistigen Fähigkeiten oder mangels Erfahrung und/oder mangels Wissen benutzt zu werden, es sei denn, sie werden durch eine für ihre Sicherheit zuständige Person beaufsichtigt oder erhielten von ihr Anweisungen, wie das Gerät zu benutzen ist.

Kinder sollten beaufsichtigt werden, um sicherzustellen, dass sie nicht mit dem Gerät spielen.



ACHTUNG:

- Führen Sie vor jeder Benutzung eine Sichtprüfung des Gerätes durch. Benutzen Sie das Gerät nicht, wenn Sicherheitsvorrichtungen beschädigt oder abgenutzt sind. Setzen Sie nie Sicherheitsvorrichtungen außer Kraft.
- Verwenden Sie das Gerät ausschließlich entsprechend dem in dieser Gebrauchsanweisung angegebenen Verwendungszweck.
- Sie sind für die Sicherheit im Arbeitsbereich verantwortlich
- Das Gerät darf nicht in den Trinkwasserkreislauf eingebaut werden.
- Das Gerät wird nur außerhalb des Wassers installiert.
- Es muss gewährleistet sein, dass das Gerät nicht ins Wasser fallen kann.
- Stellen Sie das Gerät so auf, dass es nicht der direkten Sonneneinstrahlung ausgesetzt ist.
- Die Universal-Schlauchtüllen sind bei Bedarf entsprechend dem Schlauchdurchmesser zu kürzen.
- Schläuche und Schlauchschellen anbringen.



WARNUNG:

Lesen Sie alle Sicherheitshinweise und Anweisungen. Bewahren Sie alle Sicherheitshinweise und Anweisungen für die Zukunft auf.

Beständigkeit

- Die maximale Temperatur der Förderflüssigkeit sollte im Dauerbetrieb +35°C nicht überschreiten.
- Der Filter ist ausschließlich für die Filterung von Gartenteichen bestimmt!
- Der Filter ist nicht geeignet für die Filterung von Wasser über 40°C oder unter 8°C.
- Nicht verwenden in Kombination mit Öl, Benzin oder Schmiermittel. Der Filter ist nicht frostbeständig! (Daher wird empfohlen, den Filter im Winter nicht zu gebrauchen!)
- Der Filter darf nicht unter Wasser gebraucht werden!
- Der Filter muss mindestens 2m vom Teichrand aufgestellt werden!

Technische Daten

Bio-Filter	CBF-350	CBF-350B	CBF-350C
Abmessung mm	520x435x420	900x520x420	1360x520x120
maximaler Wasserdurchlauf L/h	8000	12000	12000
Schlaucheinlass-Größen Zoll	¾ bis 1 ½	¾ bis 1 ½	¾ bis 1 ½
Größe des Ablaufs mm	70	70	70
Anzahl der Filtermatten	1	2	3
Anzahl grobe Schwämme	2	4	8
Anzahl feine Schwämme	2	4	4
Geeignet für Teiche mit Fischen bis zu: m ³	6 m ³	25 m ³	45 m ³
Geeignet für dekorative Teiche bis zu:	12 m ³	60 m ³	90 m ³
Verbindung zur UV-Lampe (optional)	CUV-118 (18W)	CUV-136 (36W)	CUV-136 (36W)

Je nach Verwendungsart ist der optimale Umwälzzyklus von unterschiedlichen Faktoren abhängig: Fischbesatz, Wasserpflanzen, Sonneneinstrahlung, gewünschte Wasserklarheit. Selbstverständlich müssen ggf. weitere Komponenten des Filterkreislaufes aufeinander abgestimmt werden. Grundsätzlich sind zwei Unterscheidungen zu machen an denen die Meinungen teilweise weit auseinander gehen.

1.) Optimale Umwälzung des Teiches

Das bedeutet wie oft man den gesamten Teichinhalt innerhalb einer Zeiteinheit (Umwälzung pro Stunde) durch den Filter leitet.

Als Richtwerte können folgende Angaben dienen:

Koiteich / Fischteich:

- 1 x in 3 Stunden bis
- 2 Umwälzungen in 1 Stunde (ohne Bepflanzung und mit hohem Fischbesatz)

Gartenteich/Pflanzteich:

Bei einem Teich ohne Fischbesatz kann praktisch auf jede Umwälzung verzichtet werden. Hier sind Wasser- und Sumpfpflanzen ein ausreichender Ersatz für eine Filteranlage.

Schwimmteich:

Hier ist der Umwälzzyklus stark von der Bepflanzung und dem eigenen Anspruch abhängig. Die obere Grenze ist bei 1 x in 2-3 Stunden zu ziehen, die untere Grenze bei „keine Umwälzung“.

2.) Verweildauer des Wassers im Filter / Filtervolumen

Hier wird das tatsächliche Volumen des eingesetzten Filters bei drucklosen Systemen interessant:

50107 (CPF-350) = ca. 85 Liter

50108 (CPF-350B) = ca. 170 Liter

50114 (CPF-350C) = ca. 250 Liter

Nach einem Zeitraum von ca. 2-3 Wochen siedeln sich nitrifizierende Bakterien in den Filterschwämmen an. Diese brauchen Zeit um auf das Wasser einwirken zu können.

Der angestrebte Zeitraum den die eingesetzte Teichpumpe benötigt um den Filter einmal komplett zu füllen liegt bei den oben genannten Filtervolumen zwischen 1,5 Minuten und 3 Minuten.

Ein gut „eingefahrener“ Filter benötigt also KEINE Umwälzzyklen von 2-3x pro Stunde. Hier reichen je nach Teichgröße durchaus Zyklen von 1-2x alle 10 Stunden.

Rechenbeispiel:

Und nun mal konkret. Unsere **Pumpe** packt 10.000 Liter in der Stunde. Das heisst, dass bei unserem **Test Teich** mit 100.000 Litern Volumen alle 10 Stunden der **Teich** komplett gefiltert wird. Bei 24 Stunden ist das 2,4-mal, in denen das Wasser unseren **Teichfilter** passiert und geklärt wird. Da unser Filter 250 Liter Wasser fasst, und in einer Stunde 10.000 Liter in den **Teichfilter** gepumpt werden, heisst das, dass der komplette **Teichfilter** in einer Stunde ca. 40 mal komplett mit Wasser gefüllt wird. Das bedeutet alle 1,5 Minuten wird der Filter einmal gefüllt. Somit haben unsere **Bakterien** 1,5 Minuten Zeit, sich um unser Wasser zu kümmern und es als klares, geklärt Wasser wieder rauszugeben.

Wir empfehlen Ihren Bedürfnissen entsprechend einen Sinnvollen Kompromiss zwischen beiden Systemen zu finden um eine optimale Filterung Ihres Teiches zu erreichen.

Bestimmungsgemäße Verwendung

Produkte dieser Serie sind optimal für die Reinigung von Garten- und Fischteichen. Richtig angewandt wird das Teichwasser effektiv gereinigt.

Ökologisch abbaubare Filtermaterialien reinigen das Wasser durch mechanische Filterung von Bakterien und Schlacke.

Ausstattungsmerkmale (teilweise optional)

- effiziente Reinigung durch ultraviolette Entkeimung vor der Filterung
- starke Bio-Filterung durch große Filter, Mehrkammer-System, einfache Installation und Reinigung dank modularer Struktur
- Das Wasser-Durchfluss-Design, das den ersten Schritt der Filterung vornimmt, reduziert den Druck auf das Filtergewebe und mindert den Wartungsbedarf.
- Die optimale Konstruktion der Filterhaltung ermöglicht eine einfache Reinigung.
- Schmutz-Anzeige
- Temperatur-Anzeige

Inbetriebnahme

1. Entfernen Sie die obere Abdeckung (1), entnehmen Sie die Bio-Filter-Schwämme (7) und waschen Sie sie.
2. Waschen Sie auch die Filter-Matte (8).
3. Bringen sie die gereinigten Filter-Materialien wieder an ihre exakten Positionen.
4. Platzieren Sie den Filter bei Betrieb von einer UV-Lampe am Filter mindestens 2m vom Teichrand entfernt auf festem, ebenem Untergrund. Der Filter muss zwingend in der Waage stehen um ein Überlaufen zu vermeiden.
5. Verlegen Sie den Abflussschlauch für den Wasserauslauf zum Teich und den Schlauch für den Schmutzablauf zur Kanalisation oder zum Blumenbeet mit ausreichendem Gefälle.
6. Sägen Sie die Schlauchtülle an der entsprechenden Stelle ab.
7. Stecken Sie anschließend den Schlauch auf die Schlauchtülle und sichern Sie ihn mit einer Schlauchklemme.
8. Stecken Sie eine Flachdichtung (19) auf das Gewinde der Schlauchtülle. Anschließend schieben Sie das Gewinde der Schlauchtülle durch die Wasserzulaufsöffnung. Stecken Sie eine zweite Flachdichtung von innen auf das Gewinde und schrauben Sie anschließend die Auslassdüsen (18) von innen auf das Gewinde.
9. Verbinden Sie jetzt das andere Ende des Schlauchs mit der Pumpe.
10. Lassen Sie für den normalen Filterbetrieb den Schmutzablauf mit der Verschlusskappe (17) und einem Dichtungsring (15) geschlossen. Wenn Sie einen 2-Zoll-Schlauch dauerhaft montieren wollen, entfernen Sie die Verschlusskappe, um den Schlauch zu montieren.
11. Montieren Sie die obere Abdeckung.
12. Versorgen Sie den Filter mit Spannung. Der Filter fängt nun an zu arbeiten.



HINWEIS:

Der Biofilter ist ein biologisches Filtersystem und benötigt bei Neuinstallation einige Wochen bis zur vollen biologischen Wirksamkeit.

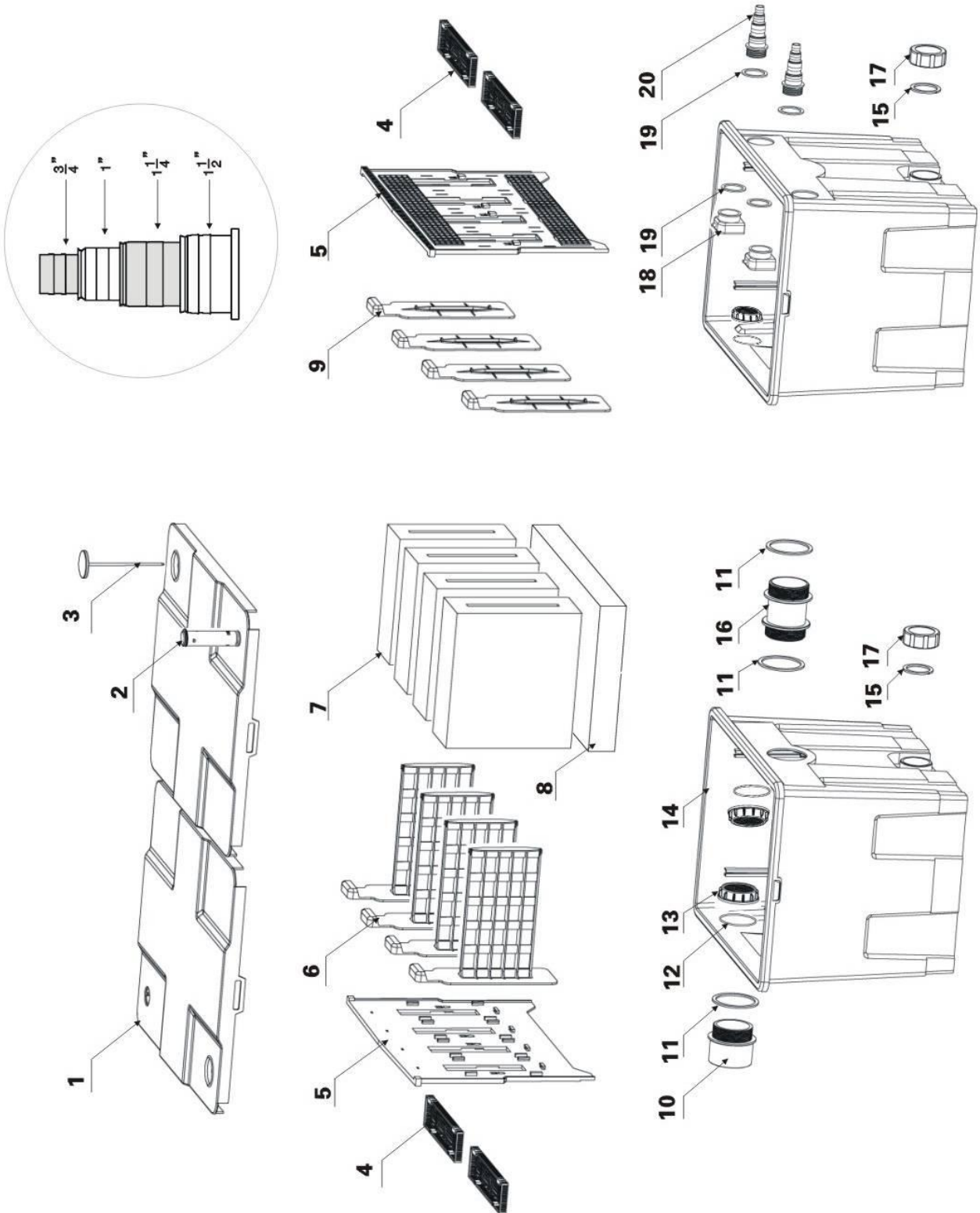
Reinigung und Wartung

Achtung! Vor Reinigungs- und Wartungsarbeiten immer den Netzstecker der Pumpe ziehen!

Das Gerät sollte nur nach Bedarf – siehe Schmutzanzeige (2) – gereinigt werden. Dafür dürfen keine chemischen Reinigungsmittel verwendet werden, da diese die Bakterien in den Filterschwämmen zerstören können. Sobald der Schwimmer der Schmutzanzeige sichtbar ist, trennen Sie die Pumpe und den Klärer vom Strom und öffnen Sie die obere Abdeckung. Entnehmen Sie die Filterschwämme an den Reinigungsgriffen (6). Drücken Sie die Filterschwämme mehrmals langsam an den Griffen zusammen (6, 9). Falls nötig, reinigen Sie die Filterschwämme mit Teichwasser. Öffnen Sie die Verschlusskappe des Schmutzablaufs solange, bis das Wasser vollständig abgeflossen ist.

Bei Temperaturen unter 8°C oder über 40°C muss das Gerät außer Betrieb genommen werden! Entleeren Sie das Gerät dafür und führen Sie eine gründliche Reinigung durch. Entfernen Sie alle Filtermaterialien, um sie zu trocknen. Bewahren Sie die Filtermaterialien an einem frostfreien, trockenen Ort zur Überwinterung auf. Bedecken Sie das Filtergehäuse so, dass kein Regenwasser eindringen kann. Entleeren Sie sämtliche Schläuche, Rohrleitungen und Anschlüsse, sofern möglich.

Bei Wieder-Inbetriebnahme bauen Sie die Filter wieder ein, mit der offenen Seite Richtung Ausgang.



Vorschriften zur Entsorgung

Die EU-Richtlinie über die Entsorgung von Elektro-Altgeräten (WEEE, 2002/96/EC) wurde mit dem Elektro-Gesetz umgesetzt.

Alle von der WEEE betroffenen Wiltec Elektro-Geräte, sind mit dem Symbol einer durchgestrichenen Mülltonne gekennzeichnet worden. Dieses Symbol besagt, dass dieses Gerät nicht über den Hausmüll entsorgt werden darf.

Bei der deutschen Registrierungsstelle EAR hat sich die Firma Wiltec Wildanger Technik GmbH unter der WEEE-Registrierungsnummer **DE45283704** registrieren lassen.

Entsorgung von gebrauchten elektrischen und elektronischen Geräten (Anzuwenden in den Ländern der Europäischen Union und anderen europäischen Ländern mit einem separaten Sammelsystem für diese Geräte).

Das Symbol auf dem Produkt oder seiner Verpackung weist darauf hin, dass dieses Produkt nicht als normaler Haushaltsabfall zu behandeln ist, sondern an einer Annahmestelle für das Recycling von elektrischen und elektronischen Geräten abgegeben werden muss.

Durch Ihren Beitrag zum korrekten Entsorgen dieses Produkts schützen Sie die Umwelt und die Gesundheit Ihrer Mitmenschen. Umwelt und Gesundheit werden durch falsches Entsorgen gefährdet.



Materialrecycling hilft den Verbrauch von Rohstoffen zu verringern.

Weitere Informationen über das Recycling dieses Produkts erhalten Sie von Ihrer Gemeinde, den kommunalen Entsorgungsbetrieben oder dem Geschäft, in dem Sie das Produkt gekauft haben.

Anschrift:
WilTec Wildanger Technik GmbH
Königsbenden 12 / 28
D-52249 Eschweiler

Wichtiger Hinweis:

Nachdruck, auch auszugsweise, und jegliche kommerzielle Nutzung, auch von Teilen der Anleitung, nur mit schriftlicher Genehmigung, der Wiltec Wildanger Technik GmbH.