

# Bedienungsanleitung

## Aquariumaußenfilter HW-302–304, 402B–404B, 403A, 404A 50192–50197, 50358, 50359



Abbildung ähnlich, kann je nach Modell abweichen

Bitte lesen und beachten Sie vor der Inbetriebnahme die Bedienungsanleitung und Sicherheitshinweise

Technische Änderungen vorbehalten!

Durch stetige Weiterentwicklungen können Abbildungen, Funktionsschritte und technische Daten geringfügig abweichen.



Die in diesem Dokument enthaltenen Informationen können sich jederzeit ohne vorherige Ankündigung ändern. Kein Teil dieses Dokuments darf ohne die vorherige schriftliche Einwilligung kopiert oder in sonstiger Form vervielfältigt werden. Alle Rechte bleiben vorbehalten.

Die WilTec Wildanger Technik GmbH übernimmt keine Haftung für eventuelle Fehler in diesem Benutzerhandbuch oder den Anschlussdiagrammen.

Obwohl die WilTec Wildanger Technik GmbH die größtmöglichen Anstrengungen unternommen hat, um sicherzustellen, dass dieses Benutzerhandbuch vollständig, fehlerfrei und aktuell ist, können Fehler nicht ausgeschlossen werden.

Sollten Sie einen Fehler gefunden haben oder uns einen Vorschlag zur Verbesserung mitteilen wollen, dann freuen wir uns darauf von Ihnen zu hören.

Schreiben Sie uns eine E-Mail an:

[service@wiltec.info](mailto:service@wiltec.info)

oder verwenden Sie unser Kontaktformular:

<https://www.wiltec.de/contacts/>

Die aktuelle Version dieser Anleitung in mehreren Sprachen finden Sie in unserem Onlineshop unter:

<https://www.wiltec.de/docsearch>

Unsere Postadresse lautet:

WilTec Wildanger Technik GmbH  
Königsbenden 12  
52249 Eschweiler

Möchten Sie Waren abholen? Unsere Abholadresse lautet:

WilTec Wildanger Technik GmbH  
Königsbenden 28  
52249 Eschweiler

Um die Wartezeit zu verkürzen und eine zügige Abwicklung vor Ort zu gewährleisten, bitten wir Sie sich vorher kurz bei uns zu melden oder Ihre Bestellung über den Webshop zu tätigen.

E-Mail: [service@wiltec.info](mailto:service@wiltec.info)

Tel: +49 2403 55592-0

Fax: +49 2403 55592-15

Für die Rücksendung Ihrer Ware zum Umtausch, zur Reparatur oder für andere Zwecke verwenden Sie bitte die folgende Adresse. Achtung! Um einen reibungslosen Ablauf Ihrer Reklamation oder Ihrer Rückgabe zu gewährleisten, kontaktieren Sie vor der Rücksendung unbedingt unser Service Team.

Retourenabteilung  
WilTec Wildanger Technik GmbH  
Königsbenden 28  
52249 Eschweiler

E-Mail: [service@wiltec.info](mailto:service@wiltec.info)

Tel: +49 2403 55592-0

Fax: (+49 2403 55592-15)



## Einleitung

Vielen Dank, dass Sie sich zum Kauf dieses Qualitätsproduktes entschieden haben. Um das Verletzungsrisiko zu minimieren, bitten wir Sie, stets einige grundlegende Sicherheitsvorkehrungen zu treffen, wenn Sie dieses Produkt verwenden. Bitte lesen Sie diese Bedienungsanleitung sorgfältig durch und vergewissern Sie sich, dass Sie sie verstanden haben.

Bewahren Sie diese Bedienungsanleitung gut auf.

## Sicherheitshinweise

- Das Gerät ist nur für den Betrieb von Aquarien und nur für Innenräume bestimmt.
- Zur Vermeidung von Stromschlägen ist besondere Vorsicht geboten, da Wasser in diesem Gerät verwendet wird. Versuchen Sie keinesfalls, es selbst zu reparieren. Geben Sie das Gerät an die autorisierte Servicestelle für die Wartung oder entsorgen Sie es.
- Achten Sie darauf, dass die Ausgangsspannung der Stromquelle den Angaben auf dem Typenschild der Pumpen entspricht.
- Wenn das Gerät ins Wasser eingetaucht ist, **NICHT** danach greifen! Bitte trennen Sie das Gerät zuerst vom Netz und berühren es erst dann.
- Überprüfen Sie das Gerät nach der Installation. Es sollte nicht ans Stromnetz angeschlossen werden, wenn seine elektrischen Komponenten nass sind.
- Betreiben Sie kein Gerät mit beschädigtem Kabel oder Stecker. Das Netzkabel des Geräts kann nicht ersetzt werden. Wenn das Kabel beschädigt ist, sollte das Gerät verschrottet werden.
- Stellen Sie sicher, dass das Netzkabel unterhalb der Steckdose eine „Tropfschleife“ bildet. Eine solche verhindert, dass Wasser entlang des Kabels in die Steckdose läuft.
- Eingehende Aufsicht ist notwendig, wenn das Gerät von oder in der Nähe von Kindern verwendet wird.
- Bei Nichtgebrauch, vor dem Anbringen oder Abnehmen von Teilen und vor der Reinigung bitte Netzstecker ziehen.
- Installieren oder lagern Sie das Gerät nicht so, dass es Feuchtigkeit oder Temperaturen unter dem Gefrierpunkt ausgesetzt ist.
- Achten Sie darauf, dass das Gerät sicher installiert ist, bevor Sie es starten.
- Lesen und beachten Sie alle Anweisungen, die mit dem Gerät geliefert werden und auf dem Gerät angebracht sind.
- Die Pumpe darf nicht trocken laufen.
- Nie Zubehörteile verwenden, die nicht vom Hersteller empfohlen wurden. Das kann zu Feuer, Stromschlag und/oder Verletzungen führen.
- Verwenden Sie das Gerät ausschließlich für den Hausgebrauch, in der in dieser Anleitung angegebenen Art und Weise und in trockener Umgebung.

## Einrichtung

1. Um Ihren Filter einzurichten, öffnen Sie die Verschlüsse **(1)** und **(2)** am Filterkopf und am Filtergehäuse. Dadurch werden Kopf und Gehäuse des Filters voneinander getrennt.



2. Sie erreichen nun die Filterkörbe, um die Filtermedien zu reinigen oder aufzufüllen. Durch umgekehrtes Durchführen des ersten Schrittes wird der Filterkopf wieder auf dem Gehäuse befestigt.

\* UV-Lampe ist modellabhängig.

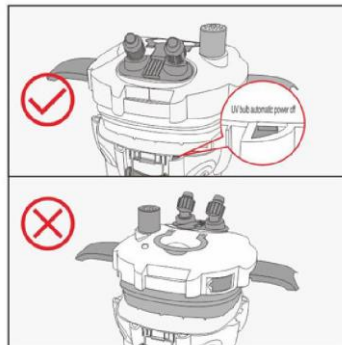
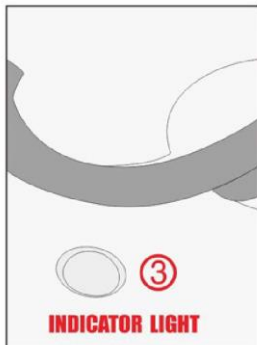
3. Drücken Sie die Zu- und Ablaufhähne in den Filterkopf und befestigen Sie sie durch Betätigen des kleinen Hebels zwischen den beiden Hähnen. Dieser Hebel ist gleichzeitig das Verschlussventil der Schläuche. Dann befestigen Sie Ihre Schläuche an den Hähnen und mit den Schraubkappen.





4. Befestigen Sie dann die Eingangsröhren und die Verteilerleiste dem Diagramm entsprechend.

5. Drücken Sie sodann den blauen Primerknopf auf dem Filterkopf. Dadurch saugt der Filter Wasser durch den Schlauch. Wiederholen Sie diesen Schritt gegebenenfalls, bis das Leitungssystem mit Wasser gefüllt ist.



6. Der Schalter, der Ihre UVC-Lampe und die UV-Anzeige (3) schaltet, befindet sich an der Seite des Filterkopfes.

Bitte überprüfen Sie Ihre UVC regelmäßig, um sicher zu sein, dass sie funktioniert.

7. Sobald der Filterkopf vom Gehäuse getrennt wird, schaltet der Schutzschalter die UVC-Lampe aus Sicherheitsgründen ab.

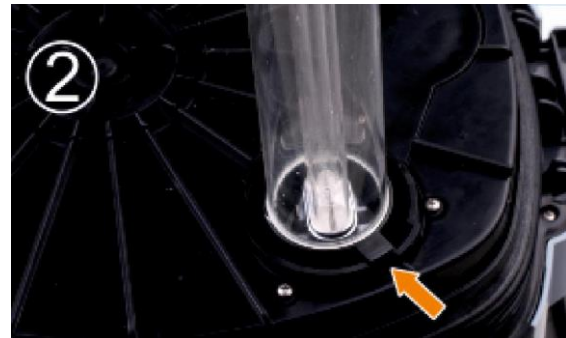
## Anleitung zum Wechsel der UVC-Lampe (Quarzglasröhre)

Betrifft nur Modelle mit UV-Einheit

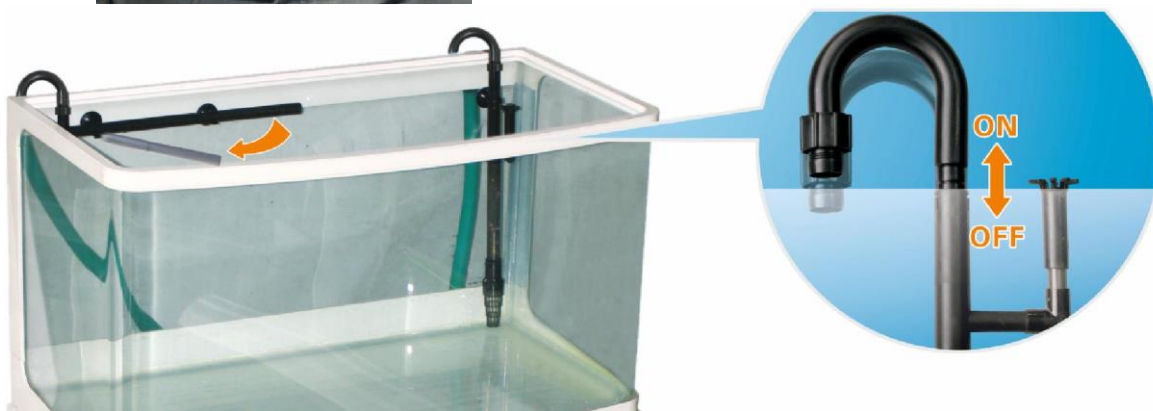


1. Trennen Sie den Filterkopf vom Filtergehäuse (siehe oben) und legen Sie ihn auf den Rücken. Drehen Sie dann vorsichtig die Quarzglasröhre gegen den Uhrzeigersinn; so wird sie aus dem Filterkopf gelöst.

2. Drehen Sie die Lampe so lange, bis die Markierungen an der Röhre und an der Röhrenaufnahme übereinander liegen. Ziehen Sie sodann die Quarzglasröhre vorsichtig heraus.



3. Entfernen Sie die alte UV-Röhre.  
4. Führen Sie die neue Röhre ein.





## Technische Eigenschaften

Artikel	Modell	UVC-Leistung (W)	Durchflussmenge (l/h)	Förderhöhe (m)	Gewicht (kg)	Kabellänge (m)	Abmessungen (mm)	Körbe (Anzahl)
50197	HW-302	–	1000	1,4	3,5	1,8	280 x 280 x 430	3
50195	HW-303	–	1400	2,0	4,5	1,8	250 x 250 x 430	3
50193	HW-304	–	2000	2,5	5,5	1,8	290 x 290 x 480	4
50196	HW-402B	9	1000	1,4	3,5	1,8	230 x 230 x 390	3
50194	HW-403B	9	1400	2,0	5,0	1,8	250 x 250 x 430	3
50192	HW-404B	9	2000	2,5	6,0	1,8	300 x 300 x 450	4
50359	HW-404A	–	2000	2,5	9,0	1,8	300 x 300 x 450	4
50358	HW-403A	–	1400	2,0	8,0	1,8	250 x 250 x 430	3

**Stromversorgung:** 220–240 V Wechselstrom, 50 Hz,  
**Schutzart:** IP44



## Filterbetrieb und Problemlösungen\*

Problem	Ursache	Lösung
Erfolgles Drücken des blauen Primerknopfs	Falsche Verbindung von Ein- und Ausgang	Ein- und Auslaufanschluss wechseln; Schmutzwasserseite ist Eingangsseite
Motor läuft nicht	Keine Spannung	Strom einschalten.
	Bruch der Welle	Welle auswechseln.
	Gelöstes Laufrad oder durch Schmutz blockierter Motor	Laufrad befestigen und Schmutz entfernen.
Blockierter Wasserfluss	Schlauchanschlusseinheit stark verschmutzt	Schlauchanschlusseinheit ausbauen und innen mit Bürste reinigen.
	Schläuche falsch verbunden	Überprüfen, ob die Schläuche verwickelt oder geknickt sind.
	Übermäßige Schmutzablagerungen	Regelmäßig die Innenflächen der Verbindungsschläuche und Rohre reinigen.
	Filtermaterial ist verstopft	Filtermaterial herausnehmen und mit Aquariumswasser reinigen.
Ungewöhnliche Geräusche, wenn der Filter in Betrieb genommen wird.	Fremdlufteintritt über Schlauchverbindungen	Überprüfen, ob die Schlauchverbindungen dicht sind.*
	Luftreste im Filterbehälter	Spannungsversorgung anlassen; den Filter leicht schütteln, um verbliebene Luft zu entfernen.
Ungewöhnliche Geräusche beim Betrieb	Verschmutzte, verdrehte oder verschobene O-Ringe	Alle O-Ringe auf korrekten Sitz prüfen und ggf. gründlich reinigen.
	Luftreste im Filter	Filterbehälter mehrfach leicht schütteln, um Restluft zu entfernen.
	Beschädigte Pumpenteile	Beschädigtes Teil ersetzen.
	Übermäßige Wasserverunreinigung	Verunreinigungen beseitigen.

\* Weitere Hinweise zu Pflege, Reinigung, Wartung und Problemlösung siehe nächste Seite.





## Filterbetrieb und Problemlösungen

### *Geräuschreduzierung/Fremdluft*

Insbesondere die Ansaugung und die damit verbundene Oberflächenabsaugung muss auf Dichtigkeit geprüft und an den Wasserstand des Aquariums angepasst werden. Sollte dies aus aquarientechnischen Gründen nicht möglich sein, verschließen Sie die Oberflächenabsaugung bitte vollständig, damit keine Fremdluft in den Filter gelangen kann.

### *Entlüften des Filtersystems*

Nehmen Sie den Rücklaufschlauch, der das Wasser vom Filter in das Becken leitet und führen Sie ihn in einen sauberen Eimer unterhalb des Filters. Lassen Sie den Schlauch im Eimer und führen Sie dann die Entlüftung durch, indem Sie die Handpumpe betätigen. Achten Sie darauf, dass der maximal mögliche Durchfluss an der Ein-/Auslasskupplung eingestellt ist. Sobald keine Luftblasen mehr zu sehen sind, verschließen Sie den Schlauch mit einem Finger und montieren Sie ihn wieder wie vorgesehen an der Rückführungsverrohrung oben am Aquariumsrand.

### *Undichtigkeit nach der Installation oder Reinigung*

Bei einer geringen Undichtigkeit nach der Installation oder Reinigung des Filters liegt wahrscheinlich ein Problem mit der Abdichtung zwischen dem Schlauchanschlussadapter und dem Filterkopf vor.

Der Einsteckadapter, an den die Schläuche angeschlossen werden, besitzt auf der unteren Seite zwei O-Ringe, die den Filterkopf abdichten sollen. Wenn diese verschmutzt, verrutscht oder beschädigt sind, dichten sie den Filterkopf nicht mehr ab, und es gelangt Wasser von dieser Stelle in den Filterkopf des Aquariumfilters.

Die Austrittsstelle ist dann die tiefste Stelle des Filterkopfs; das sind typischerweise die seitlichen Klemmstellen, die den Filterkopf mit dem Filterbehälter verbinden.

Dieser Fehler ist schnell und ohne großen Aufwand behebbar. Sie müssen lediglich die O-Ringe reinigen und kontrollieren. Wichtig ist auch, dass der Teil, wo die Ringe in den Filterkopf selbst eingesteckt werden, vollständig sauber ist. An dieser Stelle können sich Algen bilden oder kann sich Sand sammeln und so das Abdichten der O-Ringe beeinträchtigen oder verhindern, wenn keine regelmäßige Reinigung vorgenommen wird. Dieses Problem kann auch bei einer Neuinstallation auftreten, z. B. durch Sand.

Bitte lassen Sie sich bei der Reinigung ausreichend Zeit, denn wenn man hierbei nicht sorgfältig vorgeht, kann es leider dazu kommen, dass der Filter auch nach einer Reinigung Undichtigkeiten aufweist. Sollte trotz einer gründlichen Reinigung immer noch Wasser an der genannten Stelle austreten, muss der Sitz der O-Ringe im Inneren des Adapters überprüft werden. Dies erfordert es, den Ein-/Auslassadapter zu öffnen. Kontaktieren Sie in diesem Fall unseren Kundenservice, der Ihnen gerne weiterhilft.

## Teileliste



Nr.	Bezeichnung	Nr.	Bezeichnung	Nr.	Bezeichnung
1	Zu- und Ablaufstutzen	7	Filterablaufbogen	13	Filtereinlaufbogen
2	Filterkopf	8	Verbindungsrohr	14	Schmutzeinlauf-T-Rohr
3	Filtergehäuse	9	Einleitungsrohr	15	Ablaufrohr
4	UVC-Röhre	10	Einleitungsrohrabschluss	16	Ablaufkorb
5	Filterabdeckung	11	Schmutzwassereinlauf	17	Befestigungssaugnäpfe
6	Filterkörbe	12	Verbindungsrohr	18	Schläuche



Keramikringe



Filterschwamm



Filtervlies



Biobälle



## Grundlagen – Filtermedien

Das im Lieferumfang enthaltene Filtermaterial ist eine Grundausstattung.

Bitte informieren Sie sich, welche Filtermaterialien für Ihr Aquarium geeignet sind, da es sich je nach Fisch- und Pflanzenbesatz unterscheiden kann.

Bitte verwenden Sie nur in *einer* Filterstufe eine Filterwatte. Diese sollte regelmäßig erneuert werden, da ein verschmutztes Vlies sehr schnell zu einer Verringerung der Filterleistung führen kann.

Der Aquariumaußenfilter besteht aus mehreren Schichten. Das angesaugte Wasser wird also in mehrere Stufen gefiltert. Die unterste Schicht besteht aus Bioballs. Sie bieten nützlichen Bakterien Raum zur Ansiedlung und halten Grobschmutz fest. Darüber kommt eine Schicht mit kleinen Filterringen aus Keramik. In der obersten Stufe empfehlen wir einen Filterschwamm, der mit einem Filtervlies bedeckt wird. (Das ist ein Beispiel, das an Ihr konkretes Aquarium angepasst werden muss.)

Temporär kann hier auch noch eine Lage Aktivkohle (in einem Netz oder teils auch als Filtermatte erhältlich) eine der Schichten bilden, die aber nicht dauerhaft, sondern nur nach Medikamentenbehandlung und bei schwebstoffbedingten Wassertrübungen eingesetzt werden sollte. (Nicht im Lieferumfang enthalten.)

Bei der Neuanschaffung eines Aquariumaußenfilters oder nach einer vollständigen Reinigung müssen die nützlichen Bakterien zunächst wieder angereichert werden. Dafür gibt es spezielle Bakterienkulturen, die in den Aquariumaußenfilter gegeben werden können und so die Anreicherung erleichtern.

Grundsätzlich gilt, von unten nach oben:

1. Stufe: mechanische/teilbiologische Filterung
2. Stufe: biologische Filterung
3. Stufe: chemische Filterung (Aktivkohle, Torf, Phosphat o. Ä.)

Bei 4-Stufen-Filtern kann hier je nach Bedarf eine mechanische oder biologische Filterstufe hinzugefügt werden.

## Vorschriften zur Entsorgung

Die EU-Richtlinie über die Entsorgung von Elektro-Altgeräten (WEEE, 2012/19/EU) wurde mit dem Elektro-Gesetz umgesetzt.

Alle von der WEEE betroffenen WiTec Elektro-Geräte, sind mit dem Symbol einer durchgestrichenen Mülltonne gekennzeichnet worden. Dieses Symbol besagt, dass dieses Gerät nicht über den Hausmüll entsorgt werden darf.

Bei der deutschen Registrierungsstelle EAR hat sich die Firma WiTec Wildanger Technik GmbH unter der WEEE-Registrierungsnummer DE45283704 registrieren lassen.

Entsorgung von gebrauchten elektrischen und elektronischen Geräten (Anzuwenden in den Ländern der Europäischen Union und anderen europäischen Ländern mit einem separaten Sammelsystem für diese Geräte). Das Symbol auf dem Produkt oder seiner Verpackung weist darauf hin, dass dieses Produkt nicht als normaler Haushaltsabfall zu behandeln ist, sondern an einer Annahmestelle für das Recycling von elektrischen und elektronischen Geräten abgegeben werden muss.

Durch Ihren Beitrag zum korrekten Entsorgen dieses Produkts schützen Sie die Umwelt und die Gesundheit Ihrer Mitmenschen. Umwelt und Gesundheit werden durch falsches Entsorgen gefährdet.



Materialrecycling hilft, den Verbrauch von Rohstoffen zu verringern.

Weitere Informationen über das Recycling dieses Produkts erhalten Sie von Ihrer Gemeinde, den kommunalen Entsorgungsbetrieben oder dem Geschäft, in dem Sie das Produkt gekauft haben.

Anschrift:  
 WiTec Wildanger Technik GmbH  
 Königsbenden 12 / 28  
 D-52249 Eschweiler

Wichtiger Hinweis:

Nachdruck, auch auszugsweise, und jegliche kommerzielle Nutzung, auch von Teilen der Anleitung, nur mit schriftlicher Genehmigung der WiTec Wildanger Technik GmbH.