

# Bedienungsanleitung

## Strömungspumpe Wavemaker

50233–50238, 50453–50455



Abbildung ähnlich, kann je nach Modell abweichen

Bitte lesen und beachten Sie vor der Inbetriebnahme die Bedienungsanleitung und Sicherheitshinweise

Technische Änderungen vorbehalten!

Durch stetige Weiterentwicklungen können Abbildungen, Funktionsschritte und technische Daten geringfügig abweichen.



Die in diesem Dokument enthaltenen Informationen können sich jederzeit ohne vorherige Ankündigung ändern. Kein Teil dieses Dokuments darf ohne die vorherige schriftliche Einwilligung kopiert oder in sonstiger Form vervielfältigt werden. Alle Rechte bleiben vorbehalten.

Die WilTec Wildanger Technik GmbH übernimmt keine Haftung für eventuelle Fehler in diesem Benutzerhandbuch oder den Anschlussdiagrammen.

Obwohl die WilTec Wildanger Technik GmbH die größtmöglichen Anstrengungen unternommen hat, um sicherzustellen, dass dieses Benutzerhandbuch vollständig, fehlerfrei und aktuell ist, können Fehler nicht ausgeschlossen werden.

Sollten Sie einen Fehler gefunden haben oder uns einen Vorschlag zur Verbesserung mitteilen wollen, dann freuen wir uns darauf von Ihnen zu hören.

Schreiben Sie uns eine E-Mail an:

[service@wiltec.info](mailto:service@wiltec.info)

oder verwenden Sie unser Kontaktformular:

<https://www.wiltec.de/contacts/>

Die aktuelle Version dieser Anleitung in mehreren Sprachen finden Sie in unserem Onlineshop unter:

<https://www.wiltec.de/docsearch>

Unsere Postadresse lautet:

WilTec Wildanger Technik GmbH  
Königsbenden 12  
52249 Eschweiler

Möchten Sie Waren abholen? Unsere Abholadresse lautet:

WilTec Wildanger Technik GmbH  
Königsbenden 28  
52249 Eschweiler

Um die Wartezeit zu verkürzen und eine zügige Abwicklung vor Ort zu gewährleisten, bitten wir Sie sich vorher kurz bei uns zu melden oder Ihre Bestellung über den Webshop zu tätigen.

E-Mail: [service@wiltec.info](mailto:service@wiltec.info)  
Tel: +49 2403 55592-0  
Fax: +49 2403 55592-15

Für die Rücksendung Ihrer Ware zum Umtausch, zur Reparatur oder für andere Zwecke verwenden Sie bitte die folgende Adresse. Achtung! Um einen reibungslosen Ablauf Ihrer Reklamation oder Ihrer Rückgabe zu gewährleisten, kontaktieren Sie vor der Rücksendung unbedingt unser Service Team.

Retourenabteilung  
WilTec Wildanger Technik GmbH  
Königsbenden 28  
52249 Eschweiler

E-Mail: [service@wiltec.info](mailto:service@wiltec.info)  
Tel: +49 2403 55592-0  
Fax: (+49 2403 55592-15)



## Einleitung

Vielen Dank, dass Sie sich zum Kauf dieses Qualitätsproduktes entschieden haben. Um das Verletzungsrisiko zu minimieren, bitten wir Sie, stets einige grundlegende Sicherheitsvorkehrungen zu treffen, wenn Sie dieses Produkt verwenden. Bitte lesen Sie diese Bedienungsanleitung sorgfältig durch und vergewissern Sie sich, dass Sie sie verstanden haben.

Bewahren Sie diese Bedienungsanleitung gut auf.

Diese Strömungspumpe sorgt für eine natürliche Simulation von Wellen wie im Ozean und die Nachbildung natürlicher Strudel und bietet somit Fischen und anderen Wasserorganismen eine artgerechte Umgebung.

## Sicherheitshinweise

### **VORSICHT:**

Die Benutzung des Gerätes ist nur mit Fehlerstromschutzschalter mit einem auslösenden Nennstrom bis 30 mA (nach VDE 0100 Teil 702 und 738) zulässig.

Dieses Gerät ist nicht dafür bestimmt, durch Personen (einschließlich Kinder) mit eingeschränkten physischen, sensorischen oder geistigen Fähigkeiten oder mangelnder Erfahrung und/oder mangelndem Wissen benutzt zu werden, es sei denn, sie werden durch eine für ihre Sicherheit zuständige Person beaufsichtigt oder haben von ihr Anweisungen bezüglich des richtigen Gebrauchs des Geräts erhalten.


Kinder sollten beaufsichtigt werden, damit sichergestellt ist, dass sie nicht mit dem Gerät spielen.

### **ACHTUNG:**

- Führen Sie vor jeder Benutzung eine Sichtprüfung des Gerätes durch. Benutzen Sie das Gerät nicht, wenn Sicherheitsvorrichtungen beschädigt oder abgenutzt sind. Setzen Sie nie Sicherheitsvorrichtungen außer Kraft.
- Verwenden Sie das Gerät ausschließlich entsprechend dem in dieser Gebrauchsanweisung angegebenen Verwendungszweck.
- Sie sind für die Sicherheit im Arbeitsbereich verantwortlich.
- Sollte das Kabel oder der Stecker aufgrund äußerer Einwirkungen beschädigt werden, so darf das Kabel nicht repariert werden! Das Kabel muss gegen ein neues ausgetauscht werden. Diese Arbeit darf nur durch einen Elektrofachmann ausgeführt werden.
- Die auf dem Typenschild des Gerätes angegebene Spannung von 230 V Wechselspannung muss der vorhandenen Netzspannung entsprechen.
- Das Gerät niemals am Netzkabel anheben, transportieren oder befestigen.
- Stellen Sie sicher, dass die elektrischen Steckverbindungen im überflutungssicheren Bereich liegen bzw. vor Feuchtigkeit geschützt sind.
- Vor jeder Arbeit am Gerät Netzstecker ziehen.
- Vermeiden Sie, dass das Gerät einem direkten Wasserstrahl oder Regen ausgesetzt wird.
- Für die Einhaltung ortsbezogener Sicherheits- und Einbaubestimmungen ist der Betreiber verantwortlich. Fragen Sie eventuell einen Elektrofachmann.
- Bei einem eventuellen Ausfall des Gerätes dürfen Reparaturarbeiten nur durch einen Elektrofachmann durchgeführt werden.
- Lesen Sie alle Sicherheitshinweise und Anweisungen. Versäumnisse bei der Einhaltung der Sicherheitshinweise und Anweisungen können elektrischen Schlag, Brand und/oder schwere Verletzungen verursachen.
- Bewahren Sie alle Sicherheitshinweise und Anweisungen für die Zukunft auf.



## Warnhinweise

-  **Achtung:** Achten Sie darauf, dass alle Pumpenteile vor dem Einschalten unbeschädigt sind. Nicht mit Spannungsquellen verbinden, deren Spannung von der auf dem Gerät angegebenen abweicht.
- In der Pumpe darf sich kein Sand befinden, ansonsten werden Bauteile zerstört. Schäden, die durch Sand entstanden sind, fallen nicht unter die Gewährleistung.
- Aufgrund des starken Magnetismus außerhalb der Reichweite von Kindern halten.
- Die Magnete auf zwei Seiten der Aquariumswand platzieren. Vermeiden Sie das Einklemmen Ihrer Hände oder Finger.
- Wenn der Abstand der Magnete nur etwa 5 cm beträgt, wird die Anziehungskraft zwischen ihnen, Metallteilen und anderen Magneten sehr stark. Um Verletzungen zu vermeiden, von den Kanten, scharfen Gegenständen und anderen Magneten größeren Abstand halten.
- Diese Magnete können bleibende Beschädigungen elektrischer oder anderer Geräte verursachen, z. B. von Herzschrittmachern oder Kreditkarten. Deshalb mindestens 30 cm Abstand dazu halten.
- Um zu vermeiden, dass das Aquarium beschädigt wird, wenn die beiden Magneten angebracht werden, bitte wie folgt vorgehen: Magnete nicht von beiden Glasseiten in einem 180°-Winkel aufeinander zu bewegen, sondern auf beiden Seiten der Scheibe versetzt aufsetzen und bis zur Deckung aufeinanderschieben.

## Eigenschaften

- Niedriger Energieverbrauch
- Leicht zu installierendes System
- Für Süß- und Salzwasseraquarien geeignet
- Befestigung durch Saugnapfen oder Magnethalter (modellabhängig)

## Installation

1. Das Aquarium vor dem Einsetzen der Pumpe säubern. Schmutz auf den Aquariumsscheiben verhindert den korrekten Einbau. (Schmutz beeinträchtigt den Halt der Magnete/Saugnapfe.) Ein Abrutschen der Pumpe kann zu deren Beschädigung führen.
2. Um jegliche Störung durch Geräusche und Vibrationen zu vermeiden und um ein korrektes Arbeiten der Pumpe zu gewährleisten, muss die Pumpe unterhalb der Wasseroberfläche befestigt werden (siehe Abb. 1).
3. Um die Pumpe zu installieren, entfernen Sie zunächst das Kabel.
4. Installieren Sie die Magnete oder die Saugnapfe, indem Sie die drehbare Achse in den hinteren Teil der Strömungspumpe einsetzen (siehe Abb. 2)
5. Die Pumpe ganz ins Wasser eintauchen und die jeweiligen Schritte zur Befestigung der Pumpe an den Aquariumsscheiben befolgen. Danach kann die Pumpe ans Stromnetz angeschlossen werden.

## Anbringung des Saugnapfs

1. Bringen Sie den Saugnapf an der entsprechenden Stelle an und achten Sie darauf, dass der bewegliche kleine Hebel noch nicht fest gegen die Saughalterung gedrückt ist.
2. Befindet sich die Pumpe nun an der gewünschten Stelle, legen Sie den Hebel um, bis dieser gegen die Saughalterung gedrückt ist (siehe Abb. 3). Jetzt hält ihre Pumpe problemlos an der Aquariumsscheibe.

## Anbringung der Magnethalterung

1. Verfügt Ihre Pumpe über eine Magnethalterung, dann positionieren Sie die Pumpe an der gewünschten Stelle im Aquarium.
2. Setzen Sie den externen Magneten von außen gegen die Scheibe, allerdings nicht direkt an der Pumpe.
3. Schieben Sie den externen Magneten dann langsam in Richtung der Stelle, an der die Pumpe von der Innenseite positioniert ist, bis beide Magnete die gleiche Position haben.

**! Wichtig:** Die Magnete sind sehr stark und sollten mit Sorgfalt und Vorsicht behandelt werden. Nicht loslassen oder fallen lassen. Halten Sie die Magnete von der Aquariumshalterung fern, da diese dort zu Beschädigungen am Aquarium führen können.



Abbildung 1



Abbildung 2



Abbildung 3

## ! Vorsicht

- Es ist darauf zu achten, dass die Pumpe nicht trocken läuft.
- Schließen Sie das Gerät erst nach Installation an das Stromnetz an.
- Der Netzstecker darf nicht mit Flüssigkeit in Verbindung gebracht werden, deshalb ist eine Abtropfschleife unbedingt notwendig.
- Pumpe und Netzstecker dürfen nicht modifiziert oder auseinandergebaut werden.

## Wartung

Säubern und pflegen Sie die Strömungspumpe und dazugehörige Teile regelmäßig, um ihre Lebensdauer zu verlängern. Dazu gehen Sie wie folgt vor:

1. Trennen Sie die Pumpe vom Strom, indem Sie den Stecker vorsichtig aus der Steckdose ziehen.
2. Holen Sie die Pumpe aus dem Wasser. Greifen Sie bei einer Magnethalterung mit einer Hand die im Wasser befindliche Pumpeneinheit und mit der anderen Hand den Magneten, der sich außen auf der Scheibe des Aquariums befindet. Bei der Saughalterung müssen Sie lediglich den Hebel umlegen, so dass sich der Saugnapf von der Scheibe lösen lässt.
3. Öffnen Sie die Pumpeneinheit wie in Abb. 4 gezeigt.
4. Reinigen Sie die einzelnen Elemente vorsichtig. Beim Säubern des Rotors nur ein Tuch zum vorsichtigen Abwischen benutzen, keine Spül- oder Imprägniermittel verwenden!
5. Nach dem Reinigen muss die Pumpe in umgekehrter Reihenfolge wieder zusammengebaut werden. Achten Sie darauf, dass die beiden Nuten aufeinanderpassen und die Welle richtig sitzt.

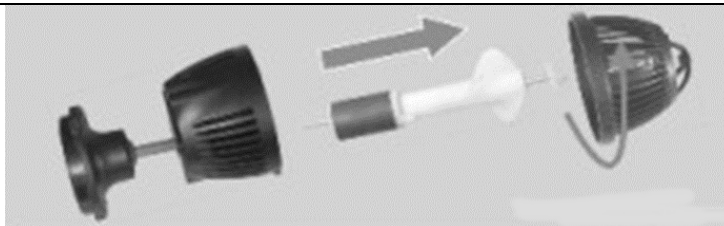


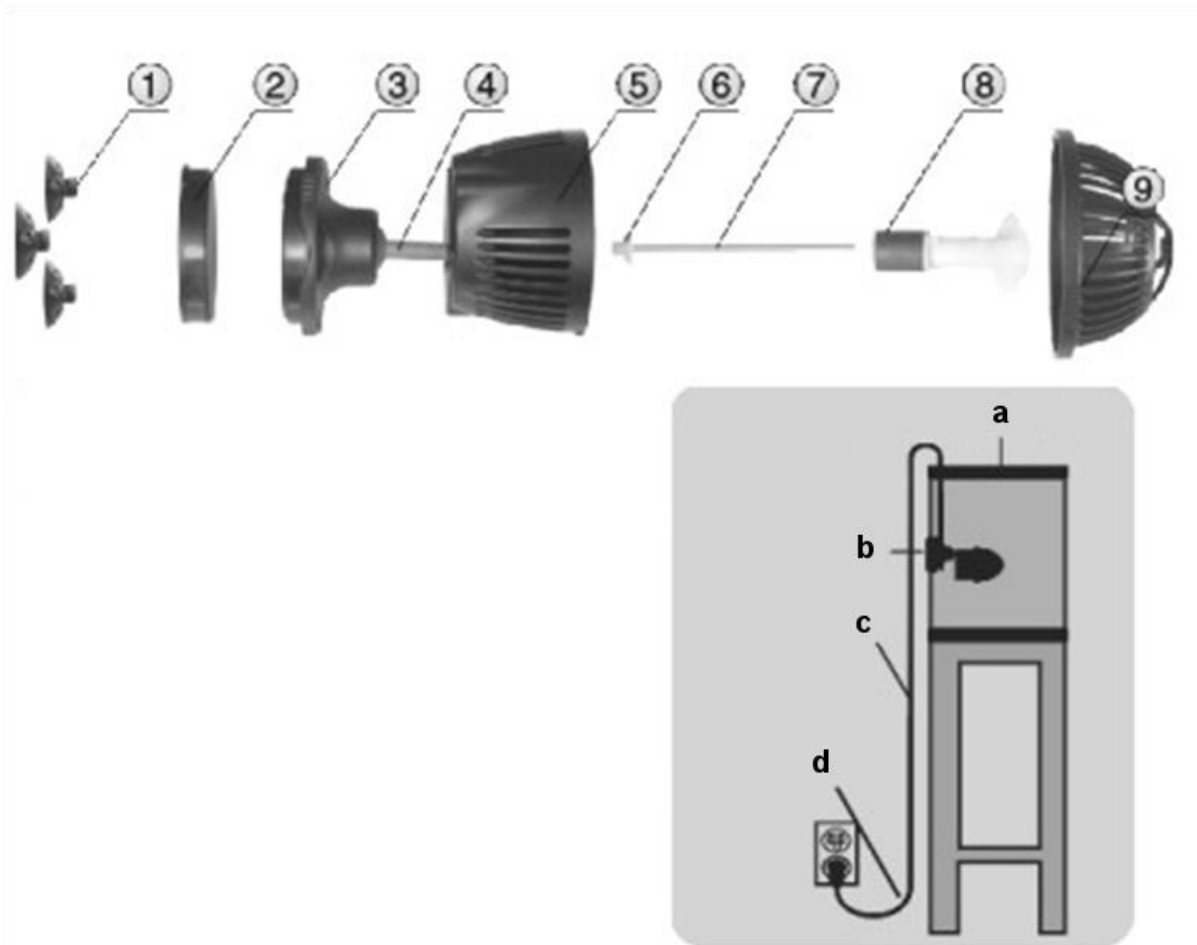
Abbildung 4

### Technische Daten

Artikelnr.	Modell	Spannung (V)	Frequenz (Hz)	Leistung (W)	Fördermenge (l/h)	Abmessungen (mm)
50233	JVP-101A	230	50	6	3000	102×77×77 <sup>1</sup>
50234	JVP-102A	230	50	12	5000	106×83×83 <sup>1</sup>
50235	JVP-201A	230	50	12	6000	85×123×74 <sup>1</sup>
50236	JVP-201AB	230	50	12	6000	85×123×74 <sup>1</sup>
50237	JVP-202A	230	50	24	12000	100×160×83 <sup>1</sup>
50238	JVP-202AB	230	50	24	12000	100×160×83 <sup>1</sup>
50453	JVP-110A	230	50	2,5	2000	70×40×55
50454	JVP-200A	230	50	6	5000	80×115×65
50455	JVP-120A	230	50	6	3000	77×47×65

1 ohne Halterung

Explosionszeichnung und Teileliste



Nr.	Bezeichnung	Nr.	Bezeichnung
1	Saugnäpfe	6	Gummilager
2	Magnet	7	Achse
3	Magnetische Bodenplatte	8	Rotor
4	Schaft	9	Gehäusekappe
5	Gehäuse		
a	Aquarium	c	Stromanschlusskabel
b	Halterung	d	Abtropfschleife*

\* **Wichtig:** Beim Anschluss des Kabels an die Steckdose muss eine **Abtropfschleife** vorhanden sein, damit Wasser, das vom Aquarium das Kabel hinunterläuft, nicht in die Steckdose gelangen kann.



## Vorschriften zur Entsorgung

Die EU-Richtlinie über die Entsorgung von Elektro-Altgeräten (WEEE, 2012/19/EU) wurde mit dem Elektro-Gesetz umgesetzt.

Alle von der WEEE betroffenen WilTec Elektro-Geräte, sind mit dem Symbol einer durchgestrichenen Mülltonne gekennzeichnet worden. Dieses Symbol besagt, dass dieses Gerät nicht über den Hausmüll entsorgt werden darf.

Bei der deutschen Registrierungsstelle EAR hat sich die Firma WilTec Wildanger Technik GmbH unter der WEEE-Registrierungsnummer DE45283704 registrieren lassen.

Entsorgung von gebrauchten elektrischen und elektronischen Geräten (Anzuwenden in den Ländern der Europäischen Union und anderen europäischen Ländern mit einem separaten Sammelsystem für diese Geräte). Das Symbol auf dem Produkt oder seiner Verpackung weist darauf hin, dass dieses Produkt nicht als normaler Haushaltsabfall zu behandeln ist, sondern an einer Annahmestelle für das Recycling von elektrischen und elektronischen Geräten abgegeben werden muss.

Durch Ihren Beitrag zum korrekten Entsorgen dieses Produkts schützen Sie die Umwelt und die Gesundheit Ihrer Mitmenschen. Umwelt und Gesundheit werden durch falsches Entsorgen gefährdet.



Materialrecycling hilft den Verbrauch von Rohstoffen zu verringern.

Weitere Informationen über das Recycling dieses Produkts erhalten Sie von Ihrer Gemeinde, den kommunalen Entsorgungsbetrieben oder dem Geschäft, in dem Sie das Produkt gekauft haben.

Anschrift:  
 WilTec Wildanger Technik GmbH  
 Königsbenden 12 / 28  
 D-52249 Eschweiler

### Wichtiger Hinweis:

Nachdruck, auch auszugsweise, und jegliche kommerzielle Nutzung, auch von Teilen der Anleitung, nur mit schriftlicher Genehmigung, der WilTec Wildanger Technik GmbH.