

Bedienungsanleitung

WilTec 3/1 Kleinhebeanlage Artikel-Nr. 50741



Abbildung ähnlich, kann je nach Modell abweichen

Vor Inbetriebnahme Bedienungsanleitung und Sicherheitshinweise lesen und beachten
Read and follow the operating instructions and safety information before using for the first time.
Avant la mise en service, lisez le mode d'emploi et les consignes de sécurité et respectez-les.

Technische Änderungen vorbehalten!

Durch stetige Weiterentwicklungen können Abbildungen, Funktionsschritte und technische Daten geringfügig abweichen.

Aktualisierung der Dokumentation

Haben Sie Vorschläge zur Verbesserung oder haben Sie Unregelmäßigkeiten festgestellt, nehmen Sie bitte Kontakt mit uns auf.

Die in diesem Dokument enthaltenen Informationen können sich jederzeit ohne vorherige Ankündigung ändern. Kein Teil dieses Dokuments darf ohne die vorherige schriftliche Einwilligung der WiITec Wildanger Technik GmbH kopiert oder in sonstiger Form vervielfältigt werden. Die WiITec Wildanger Technik GmbH übernimmt keine Haftung für eventuelle Fehler in diesem Benutzerhandbuch oder den Anschlussdiagrammen.

Obwohl die WiITec Wildanger Technik GmbH die größtmöglichen Anstrengungen unternommen hat, um sicherzustellen, dass dieses Benutzerhandbuch vollständig, fehlerfrei und aktuell ist, können Fehler nicht ausgeschlossen werden. Bei Problemen mit diesem Handbuch füllen Sie bitte dieses Formular aus und senden Sie dies an uns zurück.

FAX-Mitteilung (+++49 2403 55592-15),

von: _____

Name: _____

Firma: _____

Tel/Fax: _____

Ich möchte folgenden Fehler melden:

Kundenbetreuung WiITec Wildanger Technik GmbH

e-mail: service@WiITec.info

Tel:++ +49 2403 55592-0

Einleitung

Vielen Dank, dass Sie sich zum Kauf dieses Qualitätsproduktes entschieden haben. Um das Verletzungsrisiko durch Feuer oder Stromschlag zu minimieren, bitten wir Sie, stets einige grundlegende Sicherheitsvorkehrungen zu treffen, wenn Sie dieses Gerät verwenden. Bitte lesen Sie diese Bedienungsanleitung sorgfältig durch und vergewissern Sie sich, dass Sie sie verstanden haben.

Verwenden Sie immer einen geerdeten Stromanschluss mit der richtigen Netzspannung. Die entsprechende Netzspannung finden Sie auf dem Typenschild. Falls Sie Zweifel haben, ob der Anschluss geerdet ist, lassen Sie ihn durch einen qualifizierten Fachmann überprüfen. Benützen Sie niemals ein defektes Stromkabel.

Öffnen Sie dieses Gerät nicht in feuchter oder nasser Umgebung, oder wenn Sie selber nass sind, und schützen Sie es vor direkter Sonneneinstrahlung. Installieren Sie das Gerät an einem geschützten Ort, so dass niemand auf Kabel treten, über sie fallen und/oder sie beschädigen kann. Sorgen Sie darüber hinaus für ausreichende Kühlung durch die Umgebungsluft und vermeiden Sie Wärmestaus. Ziehen Sie vor der Reinigung dieses Gerätes den Netzstecker und benutzen Sie zur Reinigung nur ein feuchtes Tuch. Vermeiden Sie den Einsatz von Putzmitteln und achten Sie darauf, dass keine Flüssigkeit in das Gerät eindringt.

Das Innere dieses Gerätes enthält keine durch Benutzer zu wartende Teile. Überlassen Sie Wartung, Abgleich und Reparatur qualifiziertem Fachpersonal. Im Falle eines Fremdeingriffs erlischt die 2-jährige Gewährleistungszeit! Bewahren Sie diese Bedienungsanleitung gut auf.

Sicherheitshinweise



Dieses Gerät ist nicht dafür bestimmt, durch Personen (einschließlich Kinder) mit eingeschränkten physischen, sensorischen oder geistigen Fähigkeiten oder mangels Erfahrung und/oder mangels Wissen benutzt zu werden, es sei denn, sie werden durch eine für ihre Sicherheit zuständige Person beaufsichtigt oder erhalten von ihr Anweisungen, wie das Gerät zu benutzen ist.

Kinder sollten beaufsichtigt werden, um sicherzustellen, dass sie nicht mit dem Gerät spielen.

Einleitung

Die WC-Hebeanlage für Abwässer besteht aus dem Gehäuse, Motor und der Pumpe. Die Pumpe ist geeignet für häusliche Abwässer und Sanitäranlagen. Die Hebeanlage schaltet abhängig vom Flüssigkeitsstand automatisch die Pumpe ein- und aus.

Verwendungsbedingungen

- Die Temperatur des geförderten Mediums darf nicht unter 1°C betragen und 90°C nicht übersteigen.
- Die maximale Förderhöhe beträgt 5,5m.
- Die maximale horizontale Förderweite beträgt 60m.

Technische Daten:

Motorleistung	600W
Spannung	230V/50Hz
Stromstärke	3A
Temperatursicherung	135°C
Druckhöhe	6mws
Kreisfrequenz	10µF / 450V
Durchflussmenge am Auslass	240l/Minute
Erfüllter Standard	EN-12050-3

Sicherheitshinweise



An stehenden Gewässern, Garten- und Schwimmteichen und in deren Umgebung ist die Benutzung des Gerätes nur mit Fehlerstrom-Schutzschalter mit einem auslösenden Nennstrom bis 30 mA (nach VDE 0100 Teil 702 und 738) zulässig.



ACHTUNG.

- Führen Sie vor regelmäßig eine Sichtprüfung des Gerätes durch. Benutzen Sie das Gerät nicht, wenn Sicherheitsvorrichtungen beschädigt oder abgenutzt sind. Setzen Sie nie Sicherheitsvorrichtungen außer Kraft.
- Verwenden Sie das Gerät ausschließlich entsprechend dem in dieser Gebrauchsanweisung angegebenen Verwendungszweck.
- Sie sind für die Sicherheit im Arbeitsbereich verantwortlich
- Sollte das Kabel oder der Stecker aufgrund äußerer Einwirkungen beschädigt werden, so darf das Kabel nicht repariert werden! Das Kabel muss gegen ein neues ausgetauscht werden. Diese Arbeit darf nur durch einen Elektrofachmann ausgeführt werden.
- Die auf dem Typenschild des Gerätes angegebene Spannung von 230 Volt (50Hz) Wechselspannung muss der vorhandenen Netzspannung entsprechen.
- Das Gerät niemals am Netzkabel anheben, transportieren oder befestigen.
- Stellen Sie sicher, dass die elektrischen Steckverbindungen im überflutungssicheren Bereich liegen, bzw. vor Feuchtigkeit geschützt sind. Vor jeder Arbeit am Gerät Netzstecker ziehen.
- Vermeiden Sie, dass das Gerät einem direkten Wasserstrahl ausgesetzt wird.
- Für die Einhaltung ortsbezogener Sicherheits- und Einbaubestimmungen ist der Betreiber verantwortlich. (Fragen Sie eventuell einen Elektrofachmann)
- Folgeschäden durch eine Überflutung von Räumen bei Störungen am Gerät hat der Benutzer durch geeignete Maßnahmen (z.B. Installation von Alarmanlage, Reservepumpe o.ä.) auszu-schließen.
- Bei einem eventuellen Ausfall des Gerätes dürfen Reparaturarbeiten nur durch einen Elektro-fachmann oder durch den WiITec-Kundendienst durchgeführt werden.
- Das Gerät darf nie trocken laufen, oder mit voll geschlossener Ansaugleitung betrieben werden. Für Schäden am Gerät, die durch Trockenlauf entstehen, erlischt die Garantie des Herstellers.
- Das Gerät darf nicht für den Betrieb von Schwimmbecken verwendet werden.
- Das Gerät darf nicht in den Trinkwasserkreislauf eingebaut werden.
- Die Förderung von aggressiven Flüssigkeiten, sowie die Förderung von abrasiven Stoffen ist auf jeden Fall zu vermeiden.
- Die Pumpe ist vor Frost zu schützen.
- Die Pumpe ist vor Trockenlauf zu schützen.
- Das Gerät ist nicht in Sickergruben oder Pumpenschächten zu montieren.



WARNUNG.

Lesen Sie alle Sicherheitshinweise und Anweisungen. Versäumnisse bei der Einhaltung der Sicherheitshinweise und Anweisungen können elektrischen Schlag, Brand und/oder schwere Verletzungen verursachen. Bewahren Sie alle Sicherheitshinweise und Anweisungen für die Zukunft auf.

Beständigkeit

Um eine lange Lebensdauer zu gewährleisten, sollten nur organische Toilettenabwässer, Wasser und Papier mit der Hebeanlage entsorgt werden. Die maximale Temperatur der Förderflüssigkeit sollte im Dauerbetrieb +90°C nicht überschreiten.

Mit dieser Pumpe dürfen keine brennbaren, gasenden oder explosiven Flüssigkeiten gefördert werden. Diese Pumpe darf nicht für andere Flüssigkeiten, insbesondere nicht für Motorenkraftstoffe, Reinigungsmittel und sonstige chemische Produkte verwendet werden!

Wichtig: Toilettenpapier, Urin und Fäkalien sind das einzige was in ein WC gehört. Alles andere gehört in den Abfalleimer!

!Bitte beachten Sie, dass das Abwasser nur drucklos in die Hebeanlage eingeleitet werden darf!

Hinweis: Enthaltene Zubehör befindet sich bei Lieferung teilweise im Inneren der Hebeanlage. Bitte entnehmen Sie den Zubehörbeutel vor der Installation.

Installation

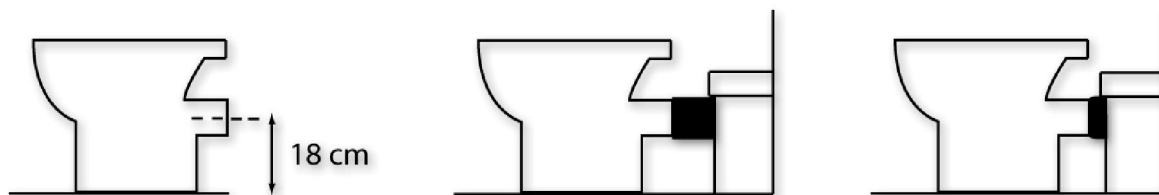
Die Hebeanlage wird gem. EN-12056-4 installiert.

Die Hebeanlage kann an jeder handelsüblichen Toilette mit einem horizontalen Abgang betrieben werden. Der Mittelpunkt des horizontalen Abflusses muss sich gem. EU-Standard 18cm über dem Boden befinden (Rohbau: 18cm über FFB).

Wichtig:

DRUCKLOS: Bei Anschluss einer Waschmaschine an die Hebeanlage, darf der Abwasserschlauch nicht direkt mit der Hebeanlage verbunden werden, sondern muss über ein entlüftetes Rohrleitungssystem zugeführt werden (zum Beispiel über ein Waschbecken, welches langsam in die Anlage einleiten kann). Bei direktem Anschluss kann es zum Platzen des Sammelbehälters der Hebeanlage kommen, dies ist kein Gewährleistungsfall.

Wir empfehlen, die Montage und die Dichtheitsprüfung durch Fachpersonal durchführen zu lassen. Bitte beachten Sie die gesetzlichen Bestimmungen!



ACHTUNG.

Achten Sie bei der Installation darauf, dass die Pumpe nicht freihängend an der Druckleitung oder am Stromkabel montiert werden darf.

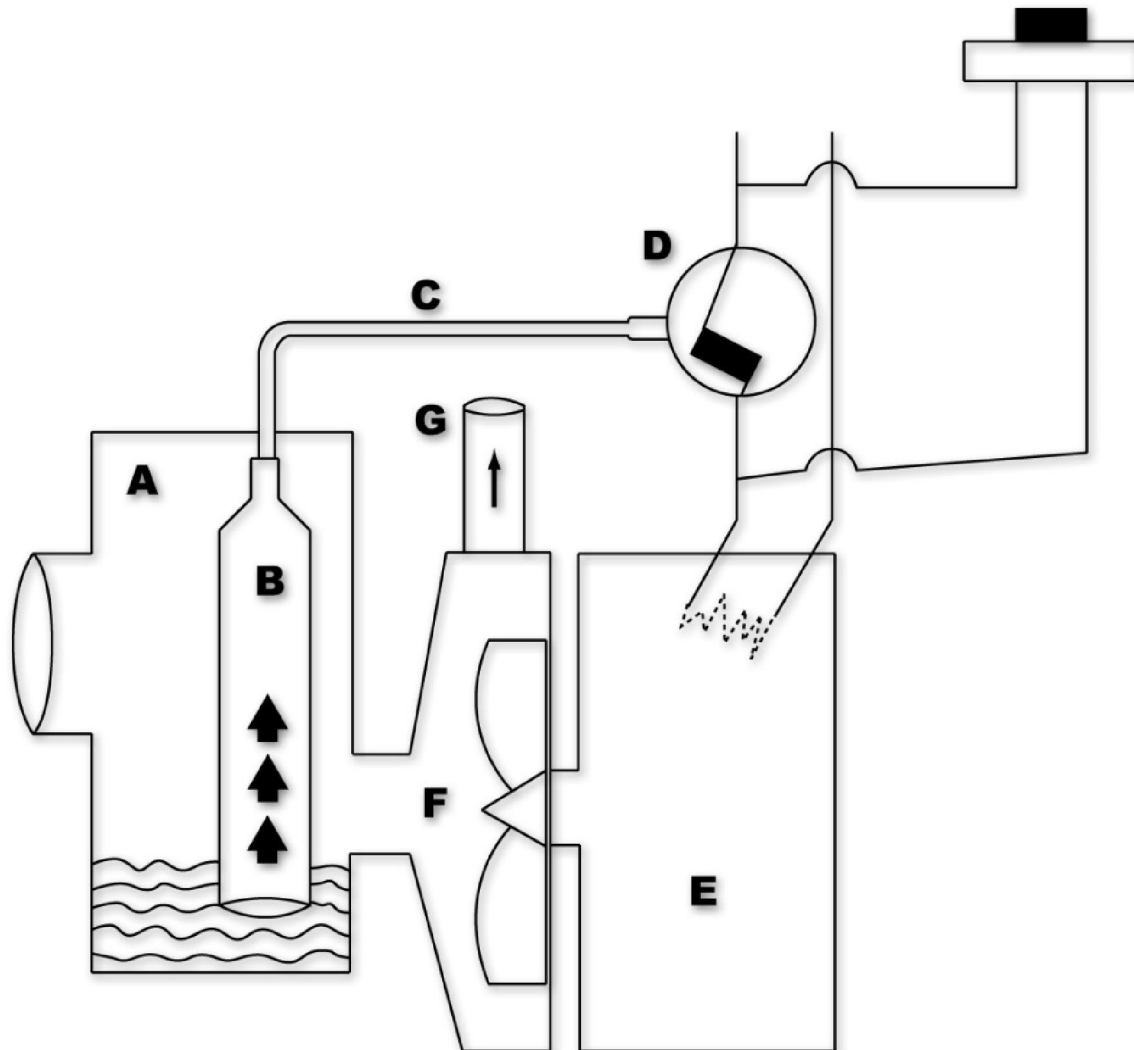
Funktionsprinzip

Die Hebeanlage besteht aus einem Behälter, der das anfallende Abwasser auffängt, und einer elektrischen Pumpe, die automatisch über einen Druckschalter (D) gesteuert wird.

Die Förderfunktion wird ausgelöst, wenn die Spülung betätigt wird, genau wie bei einer normalen Toilette.

Die weg zu fördernden Stoffe werden im Behälter (A) gesammelt. Die Luftkammer (B) misst den Luftdruck, der durch das Rohr (C) fließt, um den Druckschalter (D) zu betätigen. Der Druckschalter startet den Motor (E), der die Turbine/Häcksler (F) antreibt. Das Abwasser wird durch den Auslass (G) weg befördert.

Dieser Mechanismus ist einfach und das Gerät besteht aus hochqualitativen Materialien. Die Funktionsweise beruht auf einem erprobten Konzept.



Kontrollelemente:
1 Druckschalter

Mechanische Bauteile:
- 1 elektrischer Motor
- 1 Turbine

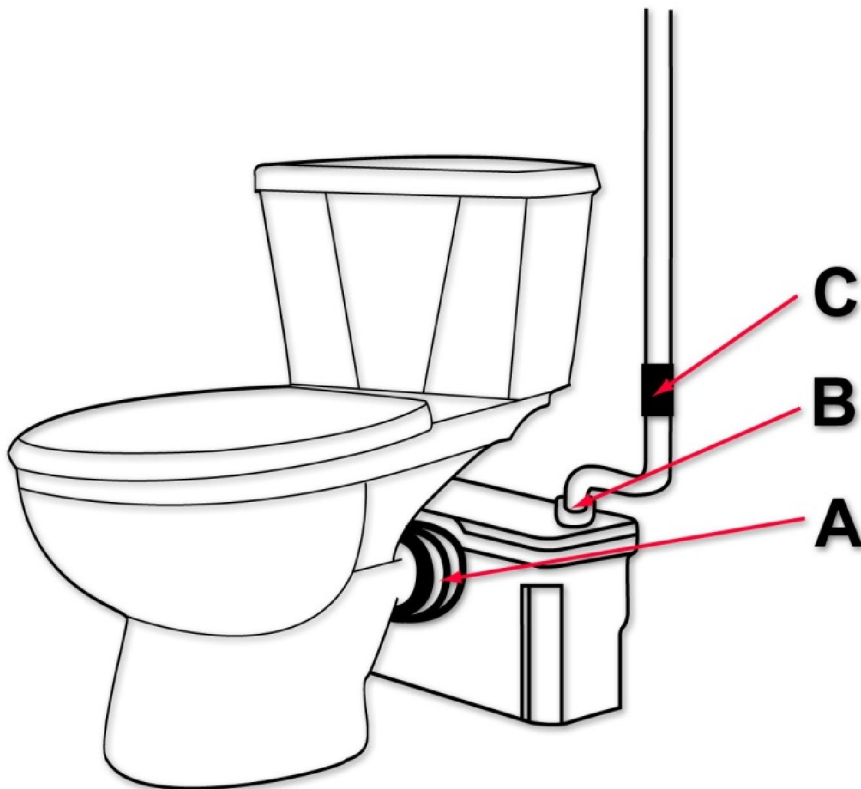
Kontrollelemente und Sicherheitsvorrichtungen:
- 1 manueller Schaltknopf
- 1 Rückschlagventil

Entleeren von Toiletten

- a) Verbinden Sie den horizontalen Abgang der Toilettenschüssel mit der Gummimanschette der Hebeanlage und spannen Sie die Verbindung mit der mitgelieferten Schelle. Achten Sie darauf, dass Sie gegebenenfalls ein Gleitmittel verwenden, damit der Gummianschluss nicht reißt.
- b) Verbinden Sie das Abflussrohr mit dem Gummiverbindungsstück, das Rohr sollte 40 oder 32 mm im Durchmesser haben. Dichten Sie die Verbindung mit der Schelle ab.

Montage des Rückschlagventils prüfen

- c) Wenn das Abwasser nach oben gepumpt werden soll, installieren Sie das Rückschlagventil so nah wie möglich an der Hebeanlage.



Entleeren von Toiletten und anderen Sanitäreinheiten

Verbinden Sie die Abflussrohre der anderen Sanitäreinheiten mit den mitgelieferten Gummiverbindungsstücken und spannen diese mit der Schelle. Bei Abwasser von Dusche und Badewanne stellen Sie sicher, dass das Gefälle des Siphons mindestens 1% (1 cm pro Meter) beträgt, so dass das Abwasser durch die natürliche Schwerkraft zur Hebeanlage fließt.

Falls noch andere Sanitäreinheiten entlang des Entsorgungskreislaufs in der Nähe der Hebeanlage angeschlossen sind, installieren Sie Rückschlagventile in den entsprechenden Abflussrohren, um einen Rückfluss zu verhindern. Das Gefälle der horizontalen Bauteile muss mindestens 1% betragen.

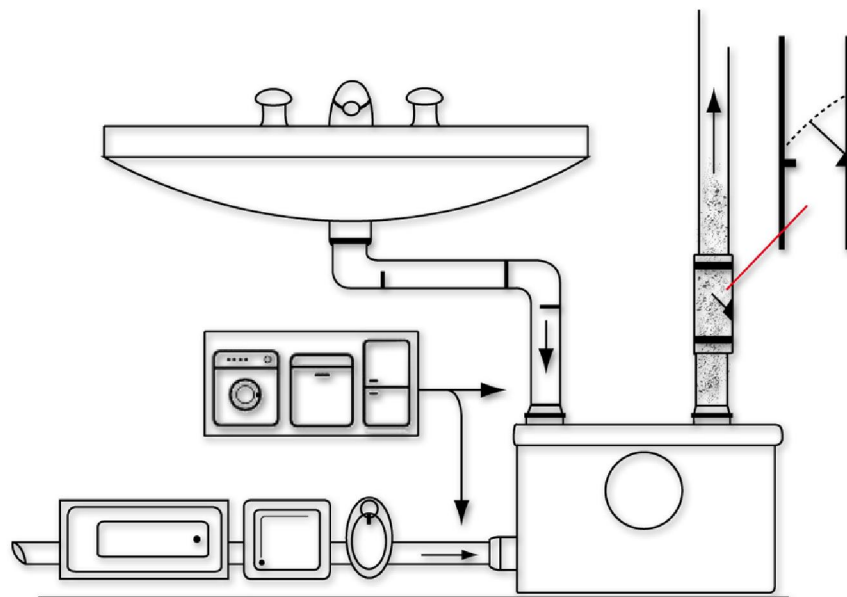
Überprüfung des Druckschalters

Schließen Sie den Druckmessstutzen im Gummibehälter an, drücken Sie den Fäkalientank nach unten, um Druck im Inneren zu erzeugen und achten Sie darauf, ob Sie ein Klickgeräusch hören. Das Klicken ist das Schalten des Druckschalters, das bedeutet, dass der Motor starten würde. Wenn Sie kein Klickgeräusch hören, stellen Sie sicher, dass die Luftkammer des Druckschalterrohres kein Leck hat oder der Fäkalientank undicht ist. Man kann den Druckschalter auch durch leichtes Pusten in den transparenten Schlauch, welcher zum Druckschalter führt, auslösen, wenn man ein Klicken hört, schaltet der Schalter und der Motor muss anlaufen. In dem transparenten Schlauch und dem Druckschalter darf KEIN Wasser stehen! Andernfalls Druckschalter trocknen oder ersetzen.

Wenn das Gerät eingeschaltet ist, sollte der Motor starten.

Bevor Sie diese Schritte durchführen, achten Sie darauf, dass die Öffnung oder das Innere der Druckkammer nicht blockiert sind.

Installationsmöglichkeiten:



Damit die Hebeanlage beim Einleiten von Abwasser einschaltet, sollte die zuführende Abwasserleitung ein Gefälle von mindestens 2-3% haben und einen Höhenunterschied von mindestens 20cm, vom Siphon zum Eingang in die Hebeanlage.

Dies ist beides notwendig, damit der Druckschalter in der Toilettenhebeanlage betätigt wird, die Hebeanlage einschaltet und das Wasser abpumpt.

Mögliche Fehler, wenn dies nicht berücksichtigt wird: die Hebeanlage pumpt das Wasser nicht ab, bzw. es bleibt immer Restwasser in den Rohrleitungen bzw. eventuell in der Duschwanne zurück.

Fehlersuche

Unsere Geräte sind ausschließlich zum Entsorgen von Fäkalien und Toilettenpapier geeignet. Einige kleine Bestandteile können vielleicht noch durchgepumpt werden, größere Bestandteile können allerdings die Pumpe blockieren. Darin besteht der Hauptgrund für Störfälle, die von unserem Kundenservice aufgenommen werden.

Das Gerät arbeitet, aber	Mögliche Ursachen	Lösung
hat nicht genügend Leistung oder arbeitet zu langsam, um das Abwasser weg zu befördern.	Das Abflussrohr ist zu lang oder zu hoch angebracht.	Passen Sie die Anordnung der Rohre an.
	Der Durchmesser des Abflussrohres ist zu gering.	Verwenden Sie ein anderes Rohr.
	Ein Teil ist verstopft.	Starten Sie die Pumpe mit dem manuellen Schaltknopf. Wenn das Problem weiterhin besteht, muss die Pumpe blockiert sein.
es ertönt ein summendes Geräusch, aber das Abwasser wird nicht wegbefördert.	Die Pumpe ist blockiert.	Überprüfen Sie das Pumpenlaufrad auf blockage, bei ausgestecktem Netzstecker.
	Das Rückschlagventil wurde falsch herum montiert.	Montieren Sie das Rückschlagventil richtig herum.
startet in unbeabsichtigter Weise.	Das Rückschlagventil ist defekt.	Überprüfen Sie das Rückschlagventil.
	Ein Leck im Spülkasten sorgt dafür, dass Wasser in die Hebeanlage fließt und von Zeit zu Zeit den Wegbeförderungsvorgang auslöst.	Reparieren Sie den Spülkasten oder die Wasserquelle.
läuft permanent	Der vertikale Abfluss verfügt nicht über ein Rückschlagventil.	Montieren Sie ein Rückschlagventil.
	Das Rückschlagventil ist defekt.	Überprüfen Sie das Rückschlagventil und ersetzen Sie das defekte Ventil
	Der Druckschalter ist defekt.	Überprüfen Sie den Druckschalter – ein Druckschalter, der feucht ist oder voll Wasser steht, ist defekt – die Leitung zum Druckschalter muss trocken sein.
es ertönt kein summendes Geräusch.	Der Stromanschluss ist defekt.	Überprüfen Sie den Stromanschluss.
	Druckschalter oder Motor defekt oder blockiert	Betätigen Sie den manuellen Schaltknopf mehrere Male, wenn das Gerät anläuft, überprüfen Sie den Stromanschluss des Druckschalters und die Leitung des Druckschalters (siehe Beschreibung). Wenn die Betätigung des manuellen Schaltknopfes keinen Effekt erzielt, überprüfen Sie den Motor bzw. das Pumpenrad auf Blockage.

Ausführliche Fehlerbeschreibungen und Lösungen

Restwasser in der Duschtasse

Damit die Hebeanlage beim Einleiten von Abwasser sauber einschaltet, sollte die zuführende Abwasserleitung ein Gefälle von mindestens 2-3% haben und einen Höhenunterschied von mindestens 20cm vom Siphon zum Eingang in die Hebeanlage.

Dies ist beides notwendig, damit der Druckschalter in der Toilettenhebeanlage richtig arbeitet, die Hebeanlage einschaltet und das Wasser abpumpt. Mögliche Fehler, wenn dies nicht berücksichtigt wird, sind, dass die Hebeanlage das Wasser nicht abpumpt bzw. immer ein zu hoher Rest in den Rohrleitungen bzw. eventuell in der Duschtasse zurück bleibt.

Laute Geräusche, Motor läuft nicht oder schwer an, Wasser wird nicht abgepumpt

Diese Symptome treten bei einer Verstopfung der Hebeanlage auf.

Wenn die Anlage durch Toilettenpapier und Fäkalien verstopft ist, dann ist es in den meisten Fällen ausreichend, das System vorsichtig rückwärts mit Wasser auszuspülen. Hierzu gibt man auf den Ausgang der Hebeanlage einfach ein wenig Wasserdruck, z.B. mit einem Gartenschlauch, so dass die Reste aus dem Pumpenkörper zurück in die Hebeanlage gespült werden. Bitte achten Sie darauf, dass kein Wasserdruck auf den Sammelbehälter der Hebeanlage kommt. Ansonsten wird der Druckschalter der Hebeanlage Schaden nehmen und das automatische Ein/Ausschalten funktioniert nicht mehr richtig.

Bei stärkeren Verstopfungen/Blockierungen durch Festkörper, welche sich im Pumpenkörper verkantet haben, kann ein Öffnen der Pumpe nötig sein, damit der Festkörper entnommen werden kann.

Bei starken Schlägen durch die Festkörper in der Hebeanlage kann es sogar dazu kommen, dass die Lagerung des Motors Schaden nimmt. In diesem Fall muss der Motor der Hebeanlage geöffnet und die Lagerung getauscht werden. Dieser Fehler äußert sich meist nach dem Entnehmen oder Ausspülen von größeren Festkörpern. Die Hebeanlage lässt sich dann von Hand noch frei drehen, aber sobald man versucht, den Motor zu starten, blockiert sie und brummt nur noch.

Das Ausspülen der Hebeanlagen benötigt keine technischen Kenntnisse. Das Öffnen zur Reinigung sollte jedoch einem fachkundigen Techniker überlassen werden. In diesem Fall können Sie sich gerne an uns wenden. Wir werden Sie dann auffordern, die Hebeanlage gründlich zu reinigen und an unsere Werkstatt zu senden.

Hebeanlage pumpt nicht ab und befindet sich im Dauerlauf

Dieser Fehler tritt bei Hebeanlagen auf, die ausgeschaltet waren (kein Strom) und trotzdem Zulauf hatten, oder bei denen Abwasser mit Druck aus einer Spülmaschine oder Waschmaschine eingeleitet wurde, oder die mehr Zulauf hatten, als die Pumpe abpumpen konnte. Dadurch wurden die Anlagen "überfüllt".

Hierbei kann es dann passieren, dass Wasser in den Druckschalter der Hebeanlage gelangt. Dadurch ist der Druckschalter in der Funktion gestört. Die Anlage läuft dann entweder dauerhaft oder schaltet nicht mehr automatisch ein.

Der Fehler ist schnell zu beheben und beeinflusst nicht die Gewährleistung. Hierzu ist wie folgt vorzugehen:

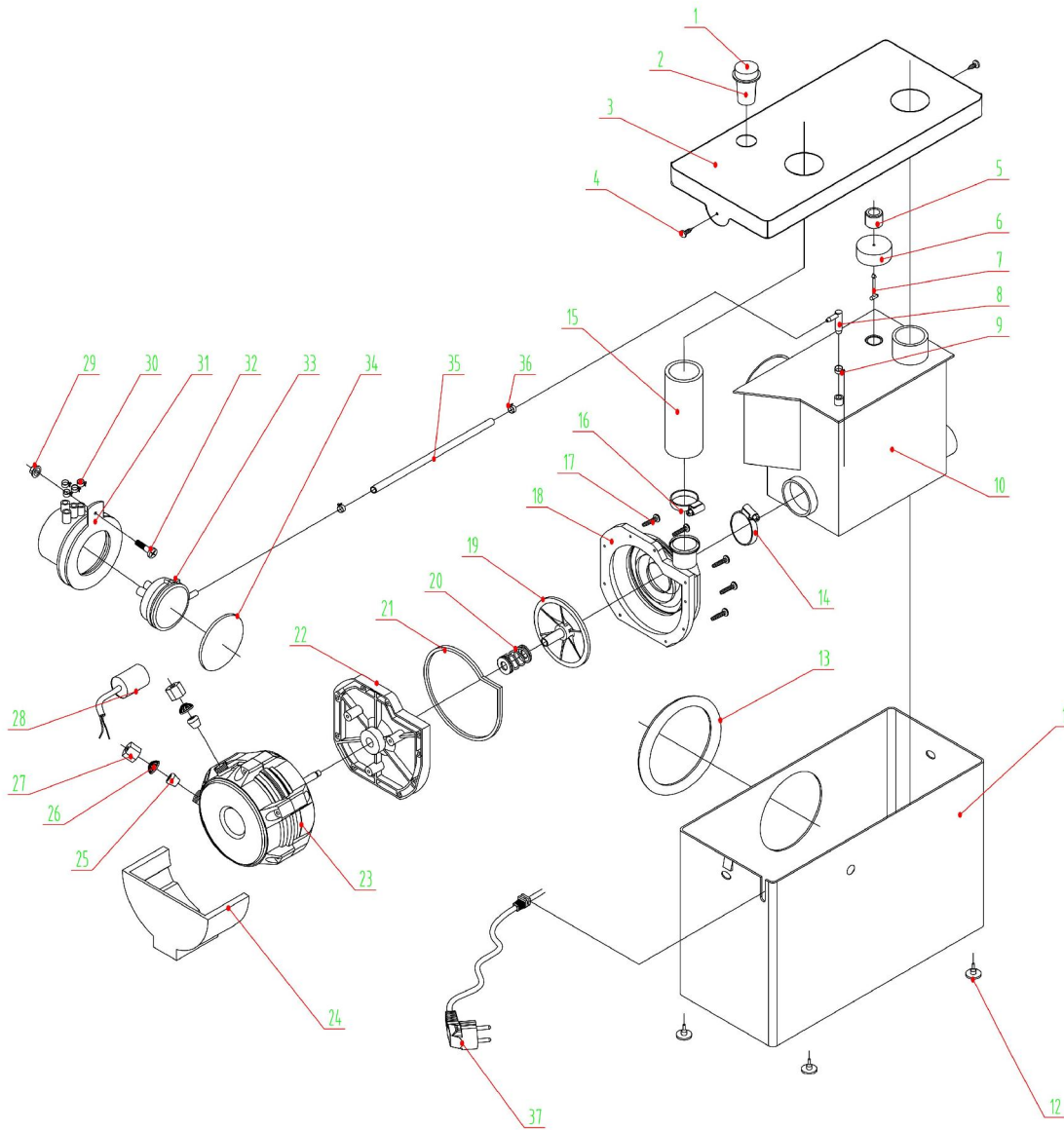
1. Die Hebeanlage von Stromnetz trennen (Stecker ziehen).
2. Die zwei Schrauben (schmalen Seiten) des Deckels der Hebeanlage lösen und den Deckel abnehmen.
3. Den kleinen transparenten Schlauch, der den großen "Behälter" mit der kleinen schwarzen "Steuerbox" verbindet, entleeren. Den Druckschalter in der kleinen schwarzen Box ebenfalls trocken legen (auf die Heizung legen oder in die Sonne legen.)
4. Nach dem Trocknen die Anlage wieder in umgekehrter Reihenfolge zusammenbauen.
5. Die Hebeanlage wieder in Betrieb nehmen, wenn der Druckschalter nicht defekt ist, läuft die Anlage wieder ohne Probleme.

Reinigung des Gerätes

Die Hebeanlage darf **nur** mit milden Reinigungsmitteln, sowie einem feuchten Tuch und Seifenwasser von außen gereinigt werden. Schäden die durch falsche Reinigungsmittel verursacht werden fallen nicht unter die Gewährleistung.

Teileliste

1	Handtaster (50741-2)
2	
3	Pumpendeckel (50741-4)
4	Schraube
5	
6	Druckentlastungsschwimmer
7	Entlüftungsventil
8	
9	
10	Sammelbehälter (50741-6)
11	Gehäuse (50741-4)
12	GummifüÙe
13	Dichtung
14	Stahlschelle
15	Abflussrohr (Plastik/Gummi)
16	Stahlschelle
17	Schraube
18	
19	
20	
21	
22	Motor
23	
24	
25	
26	
27	
28	Kondensator
29	
30	
31	Druckschalter (50741-1)
32	
33	
34	
35	Transparente Druckluftleitung des Druckschalters
36	Plastikschelle



Vorschriften zur Entsorgung

Die EU-Richtlinie über die Entsorgung von Elektro-Altgeräten (WEEE, 2012/19/EU) wurde mit dem Elektro-Gesetz umgesetzt. Alle von der WEEE betroffenen Wiltec Elektro-Geräte, sind mit dem Symbol einer durchgestrichenen Mülltonne gekennzeichnet worden. Dieses Symbol besagt, dass dieses Gerät nicht über den Hausmüll entsorgt werden darf.

Bei der deutschen Registrierungsstelle EAR hat sich die Firma Wiltec Wildanger Technik GmbH unter der WEEE-Registrierungsnummer DE45283704 registrieren lassen.

Entsorgung von gebrauchten elektrischen und elektronischen Geräten (Anzuwenden in den Ländern der Europäischen Union und anderen europäischen Ländern mit einem separaten Sammelsystem für diese Geräte).

Das Symbol auf dem Produkt oder seiner Verpackung weist darauf hin, dass dieses Produkt nicht als normaler Haushaltsabfall zu behandeln ist, sondern an einer Annahmestelle für das Recycling von elektrischen und elektronischen Geräten abgegeben werden muss.

Durch Ihren Beitrag zum korrekten Entsorgen dieses Produkts schützen Sie die Umwelt und die Gesundheit Ihrer Mitmenschen. Umwelt und Gesundheit werden durch falsches Entsorgen gefährdet.



Materialrecycling hilft den Verbrauch von Rohstoffen zu verringern. Weitere Informationen über das Recycling dieses Produkts erhalten Sie von Ihrer Gemeinde, den kommunalen Entsorgungsbetrieben oder dem Geschäft, in dem Sie das Produkt gekauft haben.

Anschrift:
WilTec Wildanger Technik GmbH
Königsbenden 12 / 28
D-52249 Eschweiler

Wichtiger Hinweis:

Nachdruck, auch auszugsweise, und jegliche kommerzielle Nutzung, auch von Teilen der Anleitung, nur mit schriftlicher Genehmigung, der WilTec Wildanger Technik GmbH.