

Bedienungsanleitung

Booster Ladegerät & Schnellladegerät
Class 430 / 630
Artikel 30560 / 30562



Technische Änderungen vorbehalten!

Durch stetige Weiterentwicklungen können Abbildungen, Funktionsschritte und technische Daten geringfügig abweichen.

Aktualisierung der Dokumentation

Haben Sie Vorschläge zur Verbesserung oder haben Sie Unregelmäßigkeiten festgestellt, nehmen Sie bitte Kontakt mit uns auf.

Die in diesem Dokument enthaltenen Informationen können sich jederzeit ohne vorherige Ankündigung ändern. Kein Teil dieses Dokuments darf ohne die vorherige schriftliche Einwilligung von der WiITec Wildanger Technik GmbH kopiert oder in sonstiger Form vervielfältigt werden. Die WiITec Wildanger Technik GmbH übernimmt keine Haftung für eventuelle Fehler in diesem Benutzerhandbuch oder den Anschlussdiagrammen.

Obwohl die WiITec Wildanger Technik GmbH die größtmöglichen Anstrengungen unternommen hat um sicherzustellen, dass dieses Benutzerhandbuch vollständig, fehlerfrei und aktuell ist, können Fehler nicht ausgeschlossen werden. Bei Problemen mit diesem Handbuch füllen Sie bitte dieses Formular aus und senden Sie dies an uns zurück.

FAX-Mitteilung (+++49 2403 55592-15),

von: _____

Name: _____

Firma: _____

Tel/Fax: _____

Ich möchte folgenden Fehler melden:

Kundenbetreuung WiITec Wildanger Technik GmbH
e-mail: service@WiITec.info
Tel:++ +49 2403 55592-0

Einleitung

Vielen Dank, dass Sie sich zum Kauf dieses Qualitätsproduktes entschieden haben. Um das Verletzungsrisiko durch Feuer oder Stromschlag zu minimieren bitten wir Sie stets einige grundlegende Sicherheitsvorkehrungen zu treffen, wenn Sie dieses Gerät verwenden. Bitte lesen Sie diese Bedienungsanleitung sorgfältig durch und vergewissern Sie sich, dass Sie sie verstanden haben.

Verwenden Sie immer einen geerdeten Stromanschluss mit der richtigen Netzspannung. Die entsprechende Netzspannung finden Sie auf dem Typenschild. Falls Sie Zweifel haben, ob der Anschluss geerdet ist, lassen Sie ihn durch einen qualifizierten Fachmann überprüfen. Benützen Sie niemals ein defektes Stromkabel.

Öffnen Sie dieses Gerät nicht in feuchter oder nasser Umgebung, oder wenn Sie selber nass sind und schützen Sie ihn vor direkter Sonneneinstrahlung. Installieren Sie das Gerät an einem geschützten Ort, so dass niemand auf Kabel treten, über sie fallen und/oder sie beschädigen kann. Sorgen Sie darüber hinaus für ausreichende Kühlung durch die Umgebungsluft und vermeiden Sie Wärmestaus. Ziehen Sie vor der Reinigung dieses Gerätes den Netzstecker und benutzen Sie zur Reinigung nur ein feuchtes Tuch. Vermeiden Sie den Einsatz von Putzmitteln und achten Sie darauf, dass keine Flüssigkeit in das Gerät eindringt.

Das Innere dieses Gerätes enthält keine durch Benutzer zu wartende Teile. Überlassen Sie Wartung, Abgleich und Reparatur qualifiziertem Fachpersonal. Im Falle eines Fremdeingriffs erlischt die 2-jährige Gewährleistungszeit! Bewahren Sie diese Bedienungsanleitung gut auf.

Hinweis

- Bevor Sie die Batterieklemmen von der Batterie entfernen, schalten Sie das Gerät aus.
- Während des Ladevorgangs können sich explosive Gase bilden, daher ist Feuer, Funkenbildung usw. zu vermeiden!
- Die rote Batterieklemme wird mit dem Pluspol und die schwarze Batterieklemme mit dem Minuspol verbunden – vertauschen Sie diese niemals!
- Verwenden Sie das Ladegerät **NIEMALS**, wenn die Ladekabel oder die Batterieklemmen beschädigt sind! Während des Ladens nicht schütteln oder stoßen.
- Versuchen Sie **NIEMALS**, eine gefrorene Batterie aufzuladen!
- Verwenden Sie nur die Sicherungen, die auch bei Auslieferung im Gerät vorhanden sind – **NIEMALS** größere Sicherungen einbauen!
- Vor dem Laden reinigen Sie die Batterie sorgfältig und überprüfen Sie die Batteriespannung.
- Beachten Sie, dass die angeschlossene Batterie min. 50Ah und max. 750Ah (Booster 430) oder 800Ah (Booster 630) haben darf.

Arbeitsprinzip

Wenn die Batterie geladen wird, ist der Ladestrom abhängig von dem Batterietypen. Generell liegt er bei ca. 10% über dem max. Strom der Batterie.

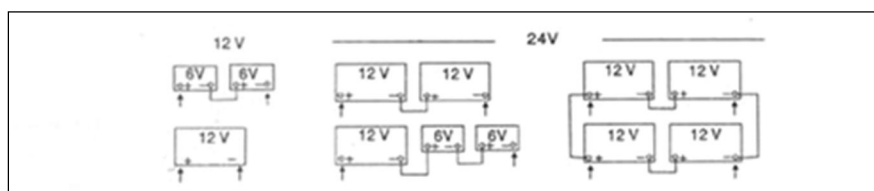
Ladezeit

Die Ladezeit ist abhängig von der Batterie. Eine Faustformel ist, dass die

$$\text{Ladezeit} = \text{Batteriekapazität} / \text{Ladestrom}$$

beträgt.

Während des Ladevorgangs wird der Ladestrom immer weiter absinken, sodass die errechnete Ladezeit min. ¼ länger werden wird. Das Batterieladegerät kann eine und auch mehrere Batterien gleichzeitig laden, die Ladezeit wird dann natürlich länger.



Wenn Sie ein Fahrzeug mit dem Booster starten wollen, beachten Sie Folgendes:

1. Wenn es ein großer Motor ist, ist es besser eine Eilladung von 15 Minuten vorzunehmen, bevor man einen Startversuch durchführt.
2. Falls Sie einen Dieselmotor starten wollen, lassen Sie die Glühkerzen vorglühen, bevor Sie versuchen, den Motor zu starten.

Verbinden Sie zum Laden die rote Batterieklemme mit dem Pluspol und die schwarze Batterieklemme mit dem Minuspol – vertauschen Sie diese nicht!

Bedienung des Class Boosters -230, -330, -430

- Wählen Sie zuerst die richtige Batteriespannung aus (12V oder 24V), verbinden Sie dann erst die Batterieklemmen mit den Batteriepolen.
- Schalten Sie den Schalter „2“ auf CB, und den Schalter „4“ auf Min-Max, Schalter „3“ auf „Normalladung“ oder auf „2“ „Eilladung“.
- Schalten Sie nun den Booster durch Schalter „1“ auf „AN“ („I“) an, das Gerät fängt an zu laden!
- Wenn Sie einen Automotor starten wollen, schalten Sie den Schalter „2“ auf „Start“, danach schalten Sie Schalter „1“ auf „AN“, warten Sie danach 2 Minuten, anschließend versuchen Sie den Motor max. 4-5 Sekunden lang zu starten (ohne angeschlossenes Ladegerät)! Falls der Motor nach 3-4 Versuchen nicht startet, warten Sie vor dem Wiederholen 10 Minuten, sodass die Batterie weiter geladen wird und das Ladegerät sich abkühlen kann!

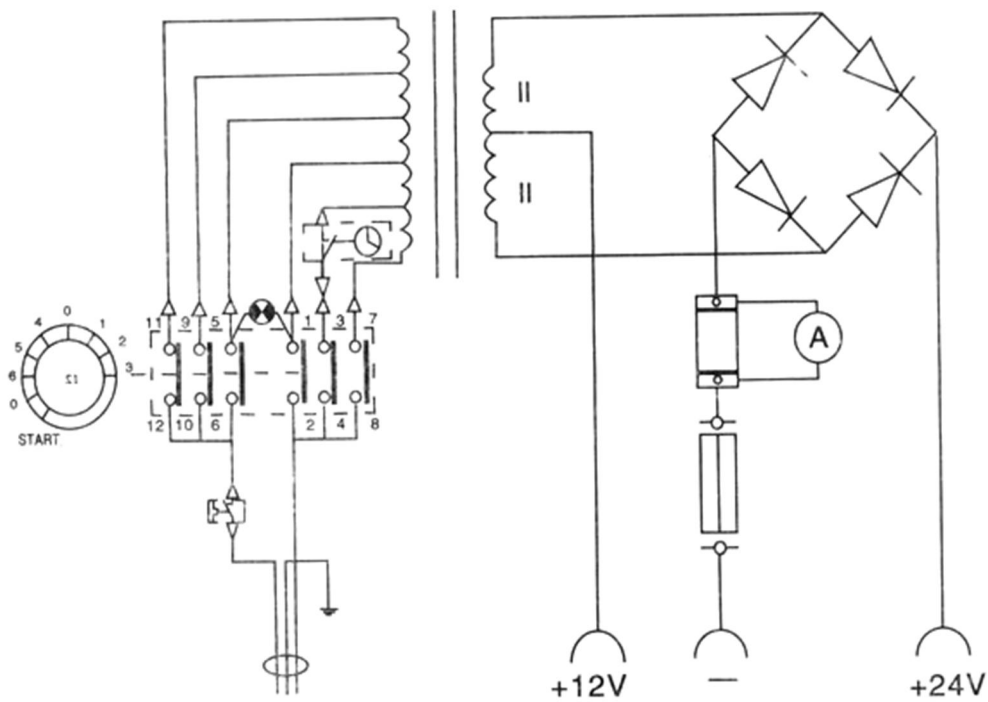
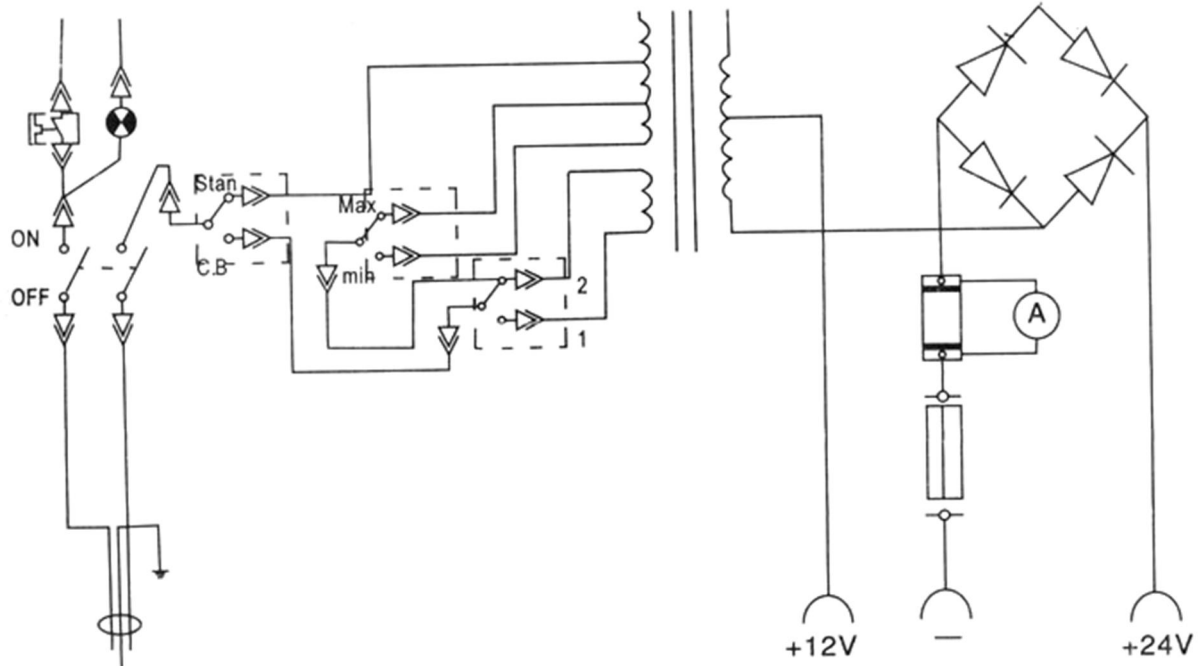
Bedienung des Class Boosters -530, -630

- Wählen Sie zuerst die richtige Batteriespannung aus (12V oder 24V), verbinden Sie dann erst die Batterieklemmen mit den Batteriepolen.
- Schalten Sie den Funktionsschalter „1“ auf „1“, „2“ oder „3“ bedeutet langsames Laden, während „4“, „5“, „6“ Eilladung bedeutet. Eilladung beträgt meistens 1 Stunde und wird normalerweise über den Timer kontrolliert.
- Wenn Sie einen Automotor starten wollen, schalten Sie den Schalter „1“ auf „Start“, warten Sie danach 2 Minuten, versuchen Sie den Motor max. 4 bis 5 Sekunden lang zu starten (ohne angeschlossenes Ladegerät). Falls der Motor nach 3-4 Versuchen nicht startet, warten Sie vor dem Wiederholen 10 Minuten, sodass die Batterie weiter geladen wird und das Ladegerät sich abkühlen kann!

Panelbezeichnung



Schaltplan



Vorschriften zur Entsorgung

Die EU-Richtlinie über die Entsorgung von Elektro-Altgeräten (WEEE, 2002/96/EC) wurde mit dem Elektro-Gesetz umgesetzt.

Alle von der WEEE betroffenen Wiltec Elektro-Geräte sind mit dem Symbol einer durchgestrichenen Mülltonne gekennzeichnet worden. Dieses Symbol besagt, dass dieses Gerät nicht über den Hausmüll entsorgt werden darf.

Bei der deutschen Registrierungsstelle EAR hat sich die Firma Wiltec Wildanger Technik GmbH unter der WEEE-Registrierungsnummer **DE45283704** registrieren lassen.

Entsorgung von gebrauchten elektrischen und elektronischen Geräten (anzuwenden in den Ländern der Europäischen Union und anderen europäischen Ländern mit einem separaten Sammelsystem für diese Geräte).

Das Symbol auf dem Produkt oder seiner Verpackung weist darauf hin, dass dieses Produkt nicht als normaler Haushaltsabfall zu behandeln ist, sondern an einer Annahmestelle für das Recycling von elektrischen und elektronischen Geräten abgegeben werden muss.

Durch Ihren Beitrag zum korrekten Entsorgen dieses Produkts schützen Sie die Umwelt und die Gesundheit Ihrer Mitmenschen. Umwelt und Gesundheit werden durch falsches Entsorgen gefährdet.



Materialrecycling hilft den Verbrauch von Rohstoffen zu verringern.

Weitere Informationen über das Recycling dieses Produkts erhalten Sie von Ihrer Gemeinde, den kommunalen Entsorgungsbetrieben oder dem Geschäft, in dem Sie das Produkt gekauft haben.

Anschrift:
WilTec Wildanger Technik GmbH
Königsbenden 12 / 28
D-52249 Eschweiler

Wichtiger Hinweis:

Nachdruck, auch auszugsweise, und jegliche kommerzielle Nutzung, auch von Teilen der Anleitung, nur mit schriftlicher Genehmigung, der Wiltec Wildanger Technik GmbH.

EG-Konformitätserklärung

Declaration of Conformity / Declaration de Conformity

(gemäß den Richtlinien 2014/35/EU (Low Voltage) und 2014/30/EU (Electromagnetic Compatibility))

Firma / Company / Société

WilTec Wildanger Technik GmbH
Koenigsbenden 12
52249 Eschweiler, Deutschland

erklärt, dass das Produkt:

30560 Booststar 430
30562 Booststar 630

Verwendungszweck:

Aufladen von Akkumulatoren

mit den folgenden EG-Rats-Richtlinien übereinstimmt:

This appliance is in conformity with the following European directives:

Cet appareil est conforme aux directives européennes:

2014/35/EU & 2014/30/EU

Es ist nach folgenden harmonisierten Normen geprüft worden:

It has been tested with the following harmonized standards:

Il a été testé à partir des normes harmonisées suivantes:

EN 55014-1:2006+A1:2009+A2:2011, EN 55014-2:2015,
EN 61000-3-2:2014, EN 61000-3-3:2013,
EN 60335-1:2012+A11:2014+AC:2014,
EN 60335-2-29:2004+A1:2004+A2:2010, EN 62233:2008

Eschweiler, 14. Juni 2016



Bernd Wildanger
Geschäftsführer